
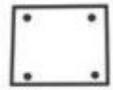
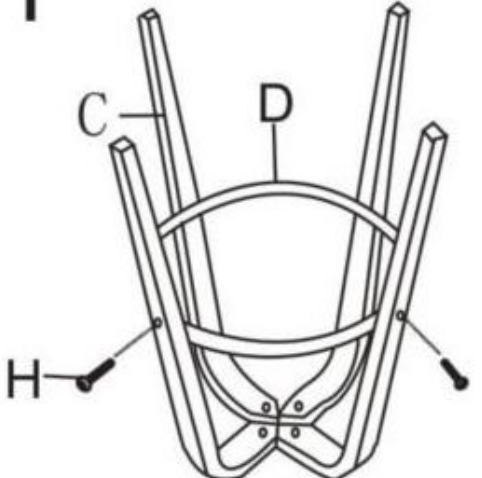
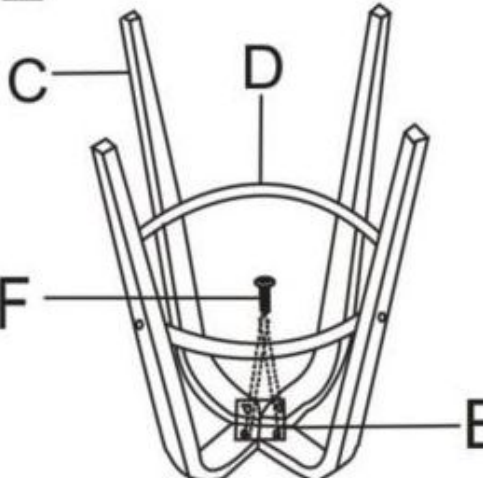
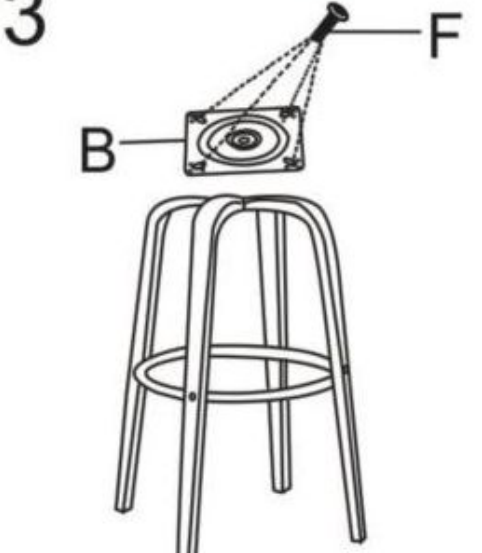




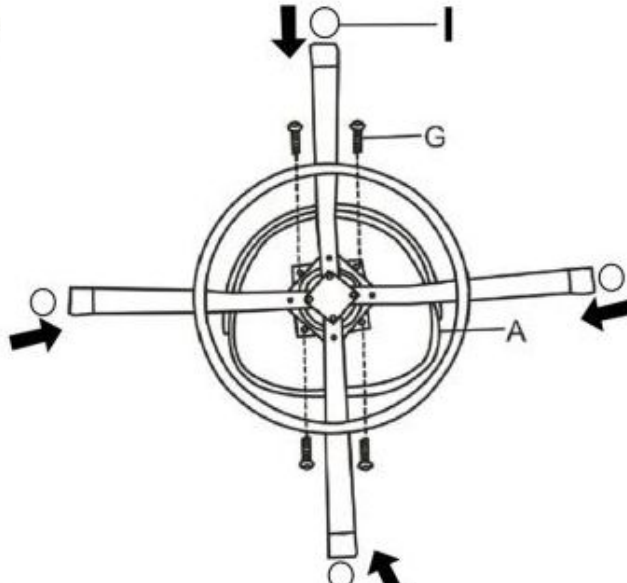
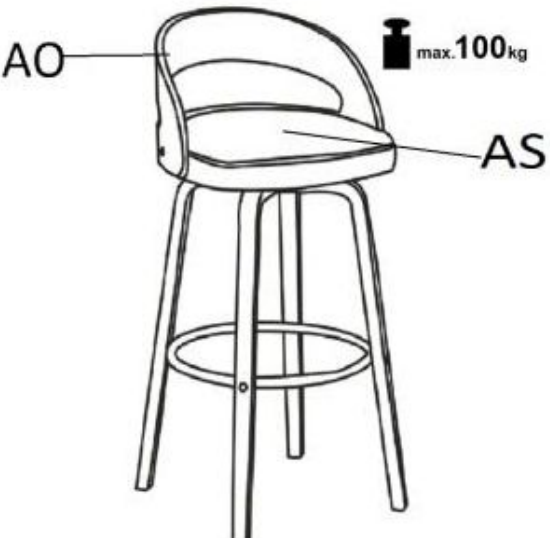





# BRAXTON

<p>A0x1</p> 	<p>Ex1</p> 	<p>1</p> 	<p>2</p> 	<p>3</p> 
<p>ASx1</p> 	<p>Fx8</p>  <p>M6*25MM</p>			
<p>Bx1</p> 	<p>Gx4</p>  <p>M6*16MM</p>	<p>4</p> 	<p>5</p>  <p>max.100kg</p>	
<p>Cx4</p> 	<p>Hx4</p>  <p>M6*35MM</p>			
<p>Dx1</p> 	<p>Ix4</p> 