

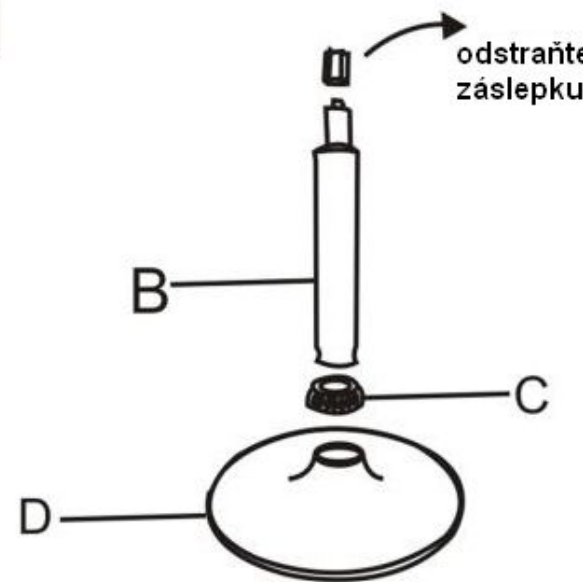
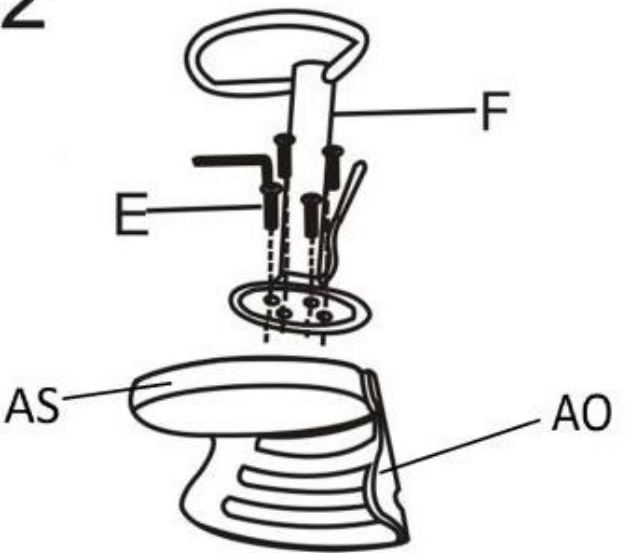


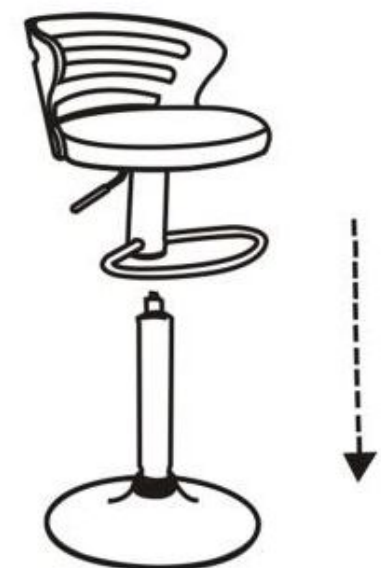

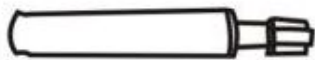



# BRYCE

<p>AO*1</p> 	<p>E*4</p>  <p>M6*18MM</p>	<p>1</p>  <p>odstraňte záslepku</p> <p>B</p> <p>C</p> <p>D</p>	<p>2</p>  <p>F</p> <p>E</p> <p>AS</p> <p>AO</p>
<p>AS*1</p> 	<p>F*1</p> 	<p>3</p>  <p>max. 100kg</p>	<p>4</p>  <p>max. 100kg</p>
<p>B*1</p> 			
<p>C*1</p> 			
<p>D*1</p> 