





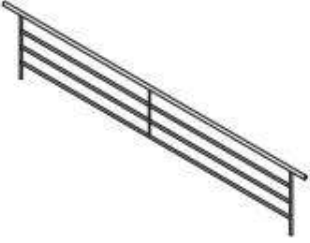
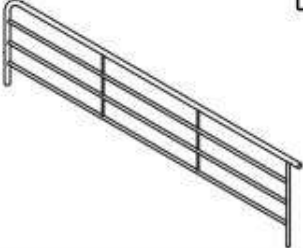


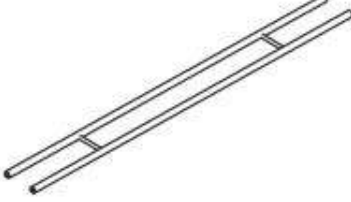








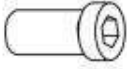







BUNKY 90

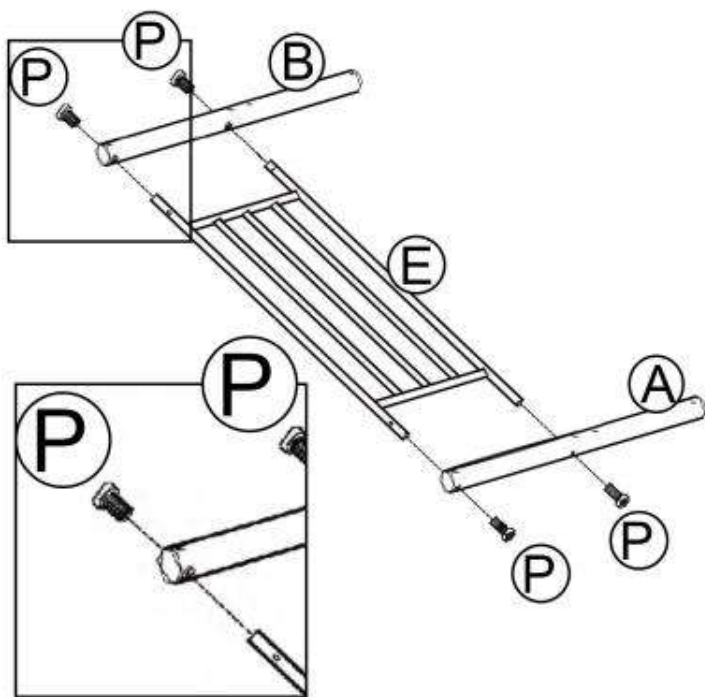
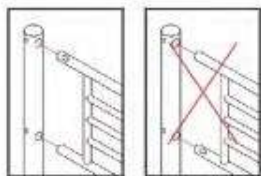
 <p>A Headboard</p>	 <p>B Footboard</p>	 <p>C Siderail</p>
 <p>D Center bar</p>	 <p>E Cross bar</p>	 <p>F Support legs</p>
 <p>G</p>	 <p>H</p>	 <p>I</p>
 <p>J</p>	 <p>K</p>	 <p>L</p>
 <p>M</p>	 <p>N</p>	 <p>O</p>
 <p>P M6*20</p>	 <p>Q M6*40</p>	 <p>R M6*45</p>

BUNKY 90

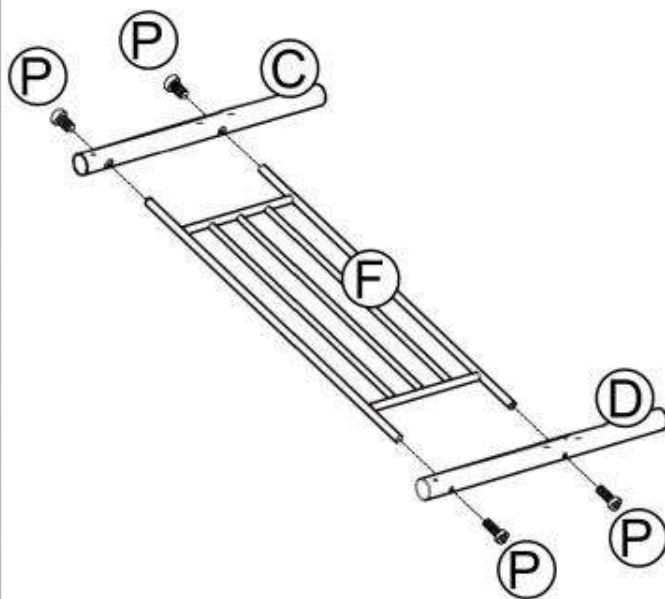
 <p>S M6*65</p> <p>7 ks</p>	 <p>T M6</p> <p>11 ks</p>	 <p>U</p> <p>8 ks</p>
 <p>V</p> <p>11 ks</p>	 <p>W</p> <p>88 ks</p>	 <p>X</p> <p>2 ks</p>
 <p>Y</p> <p>4 ks</p>		

BUNKY 90

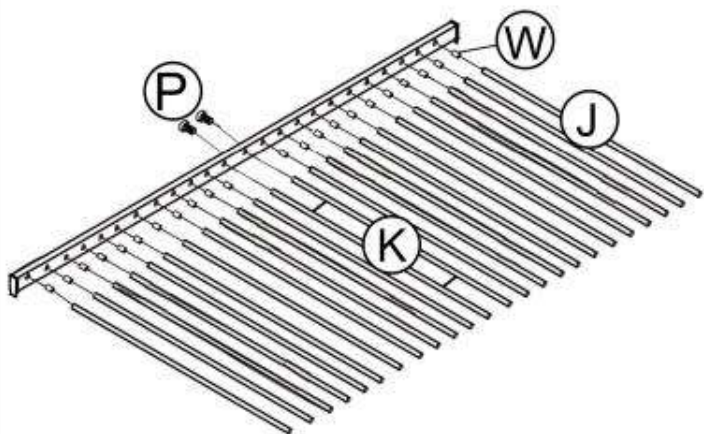
1 x2



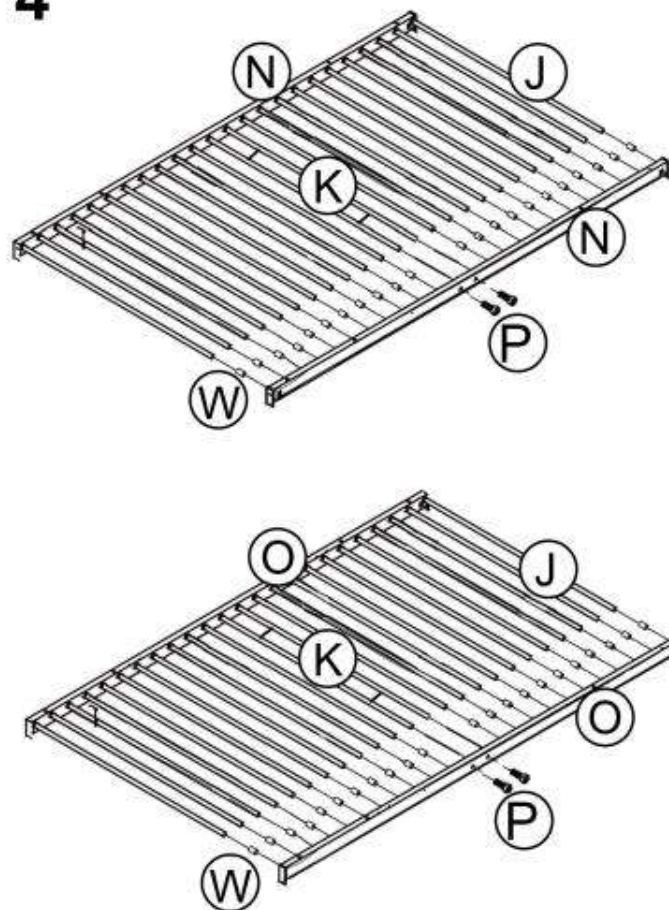
2 x2



3

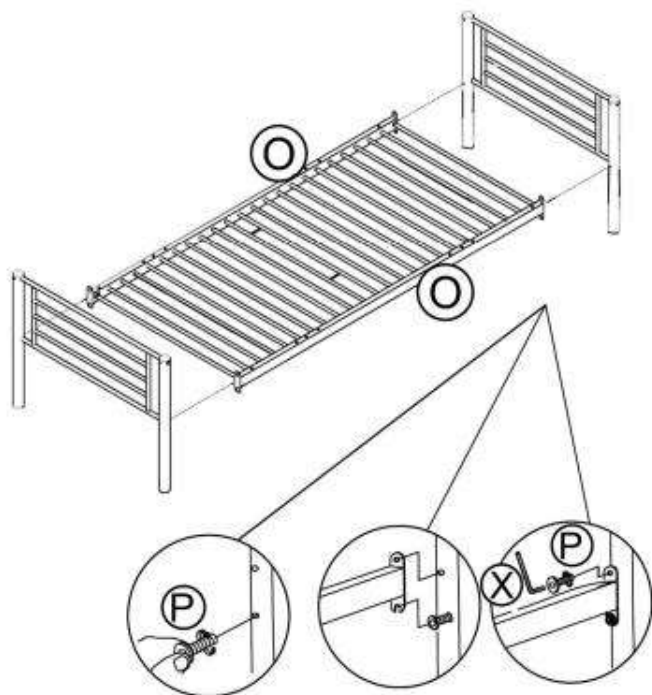


4

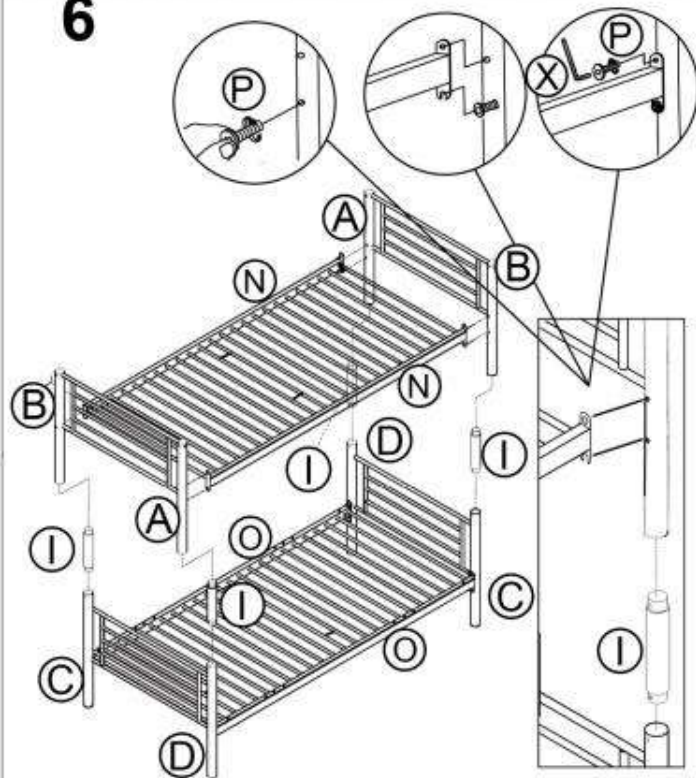


BUNKY 90

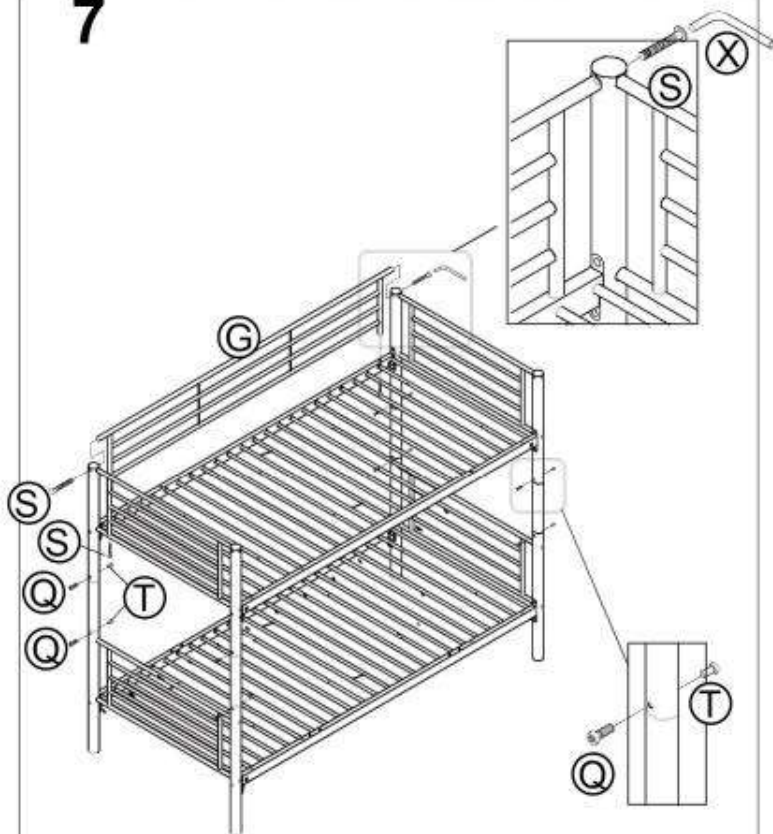
5



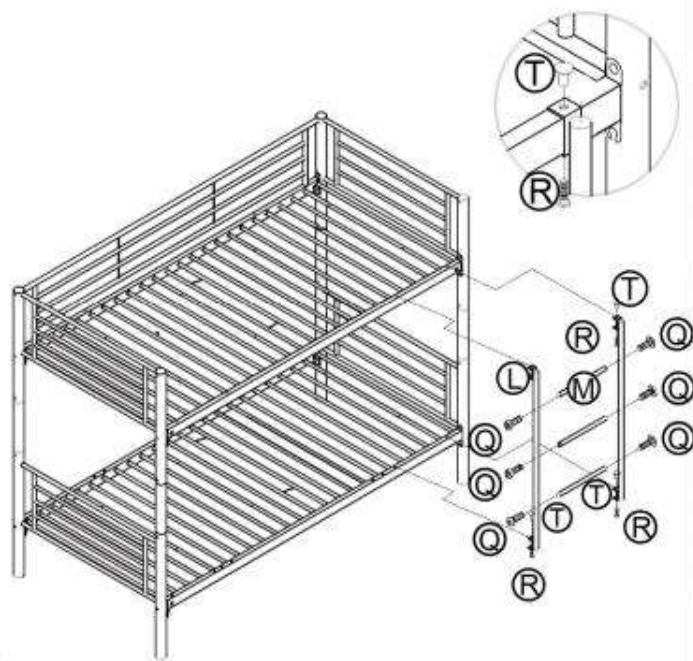
6



7

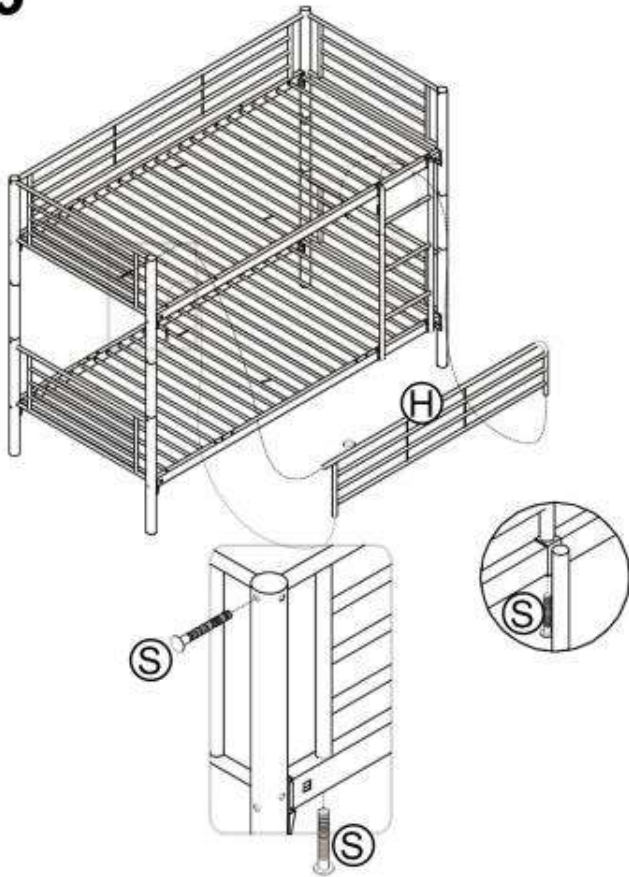


8

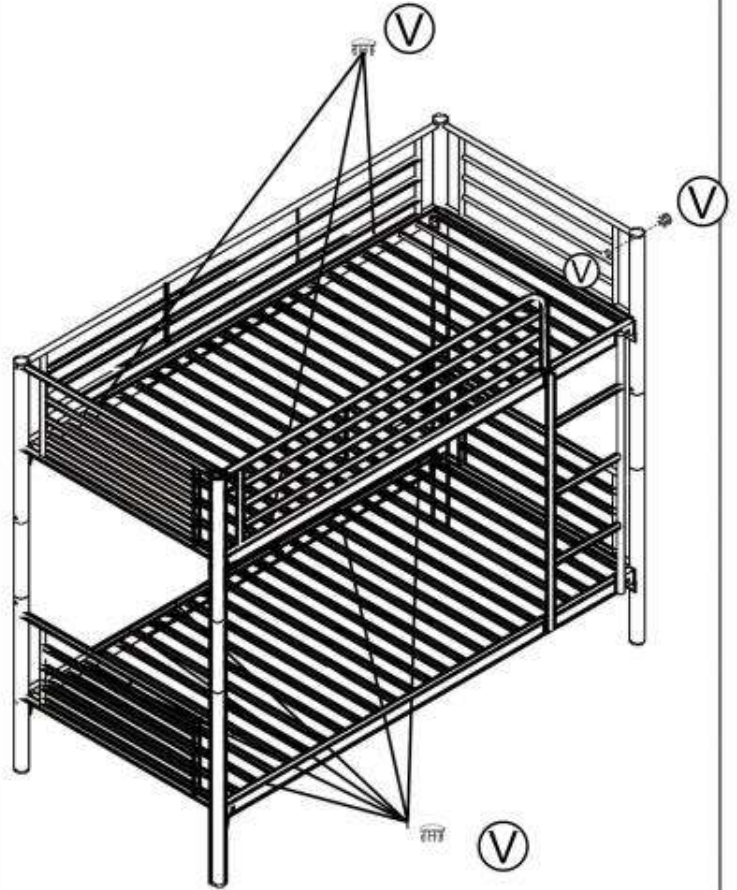


BUNKY 90

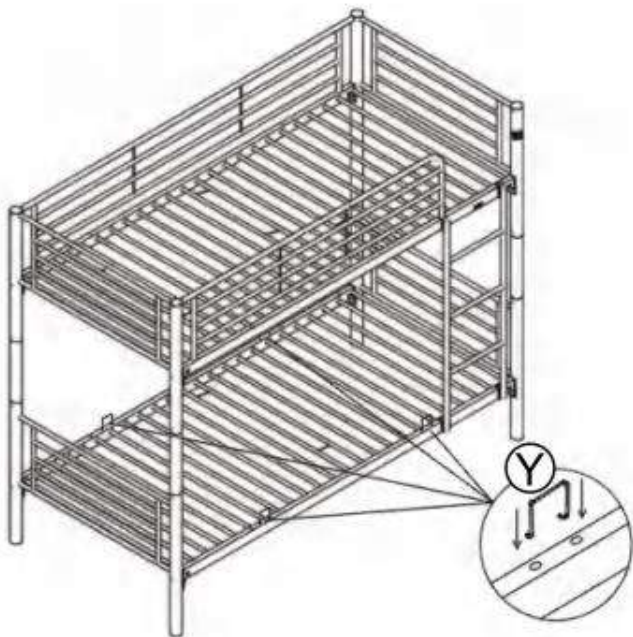
9



10



11



12

