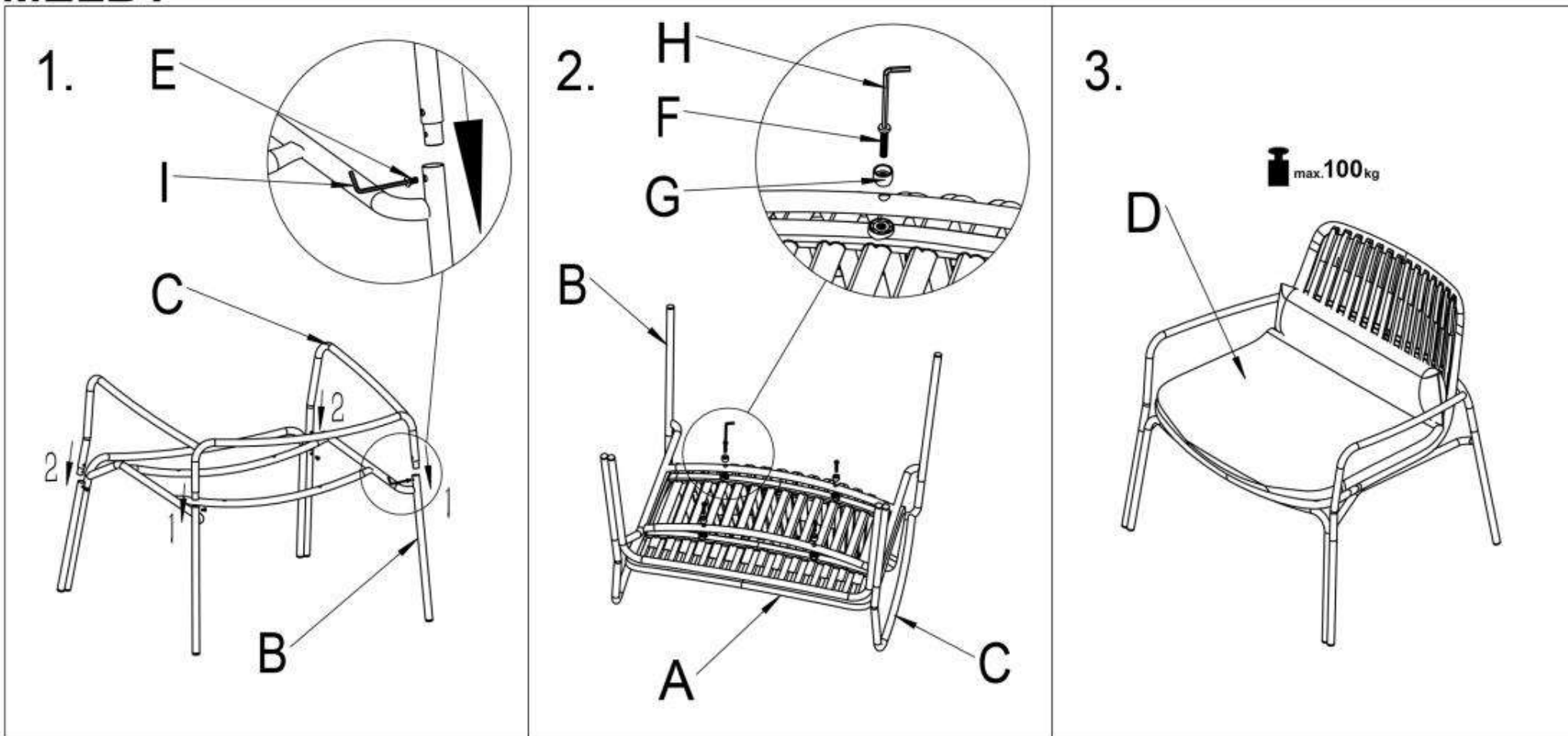


# MELBY



<b>A</b>	<b>B</b>	<b>C</b>	<b>D</b>	<b>E</b> M5x10	<b>F</b> M6x30	<b>G</b>	<b>H</b>	<b>I</b>
x 1	x 1	x 1	x 1	x 4	x 4	x 4	x 1	x 1