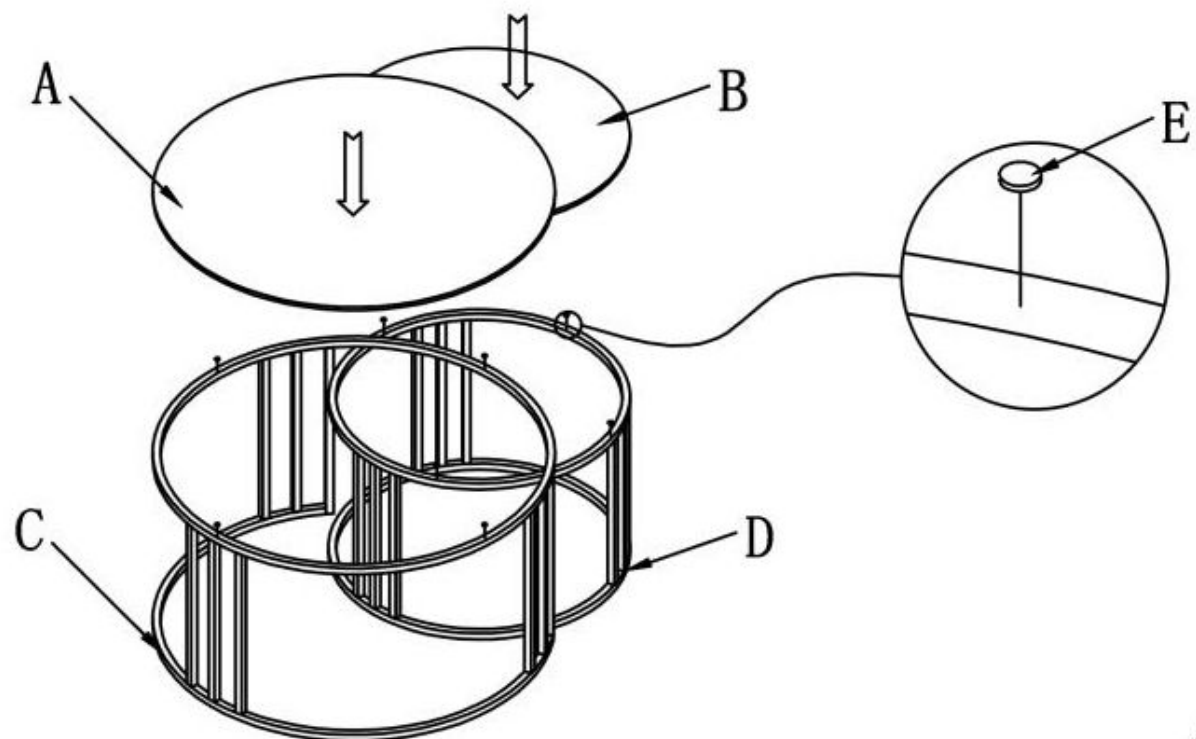



MERCURY 2



 max. 20 kg



A-1pc	B-1pc	C-1pc	D-1pc	E-4X2pcs
