








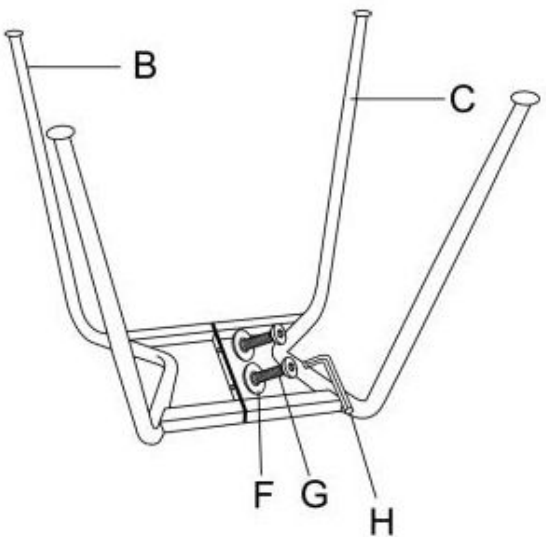
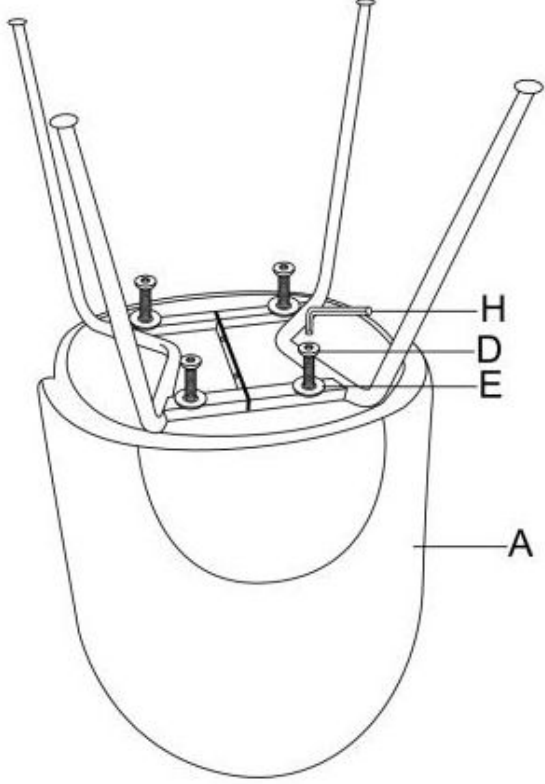


# NEVILLE

|  |   |  |  |
|--|---|--|--|
| Ax1<br>             | Bx1<br>            |         |  |
| Cx1<br>             | Dx4<br><br>M6x30mm |  |  |
| Ex4<br><br>M6x18mm  | Fx2<br><br>M8x18mm |  |  |
| Gx2<br><br>M8x16mm | Hx1<br><br>M5     |  |  |
| 1.<br>            |   | 2.<br> |  |