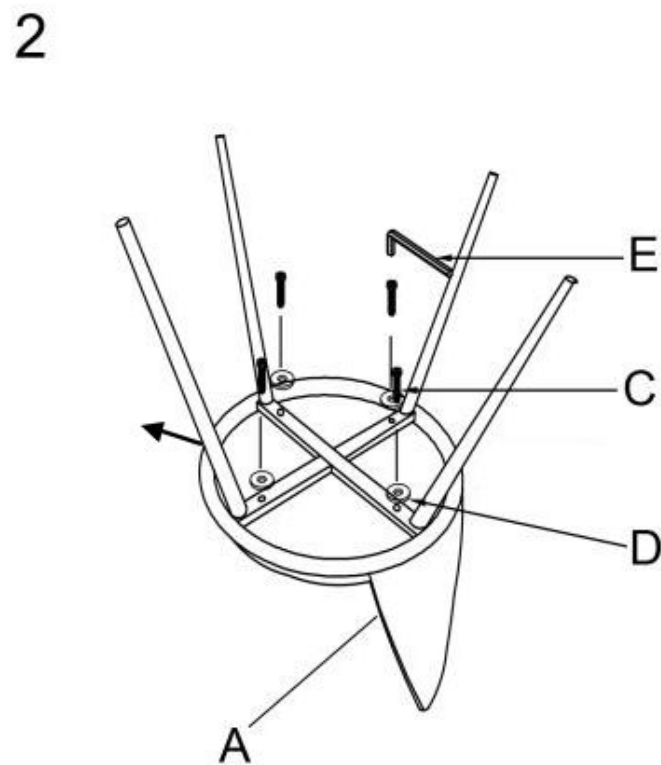
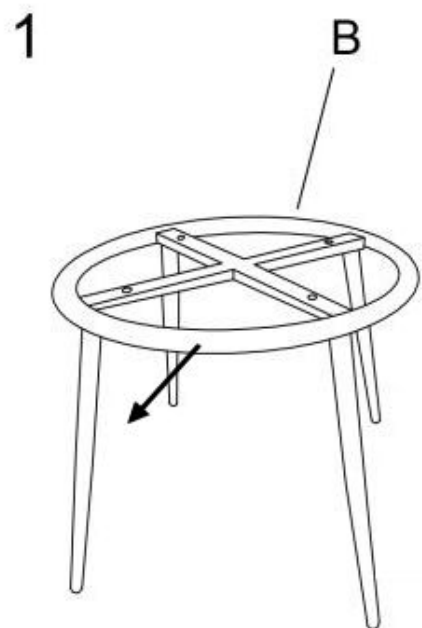


# LOUIS



A		1
B		1
C	 M6X30MM	4
D	 6*18*1.5	4
E	 M5	1