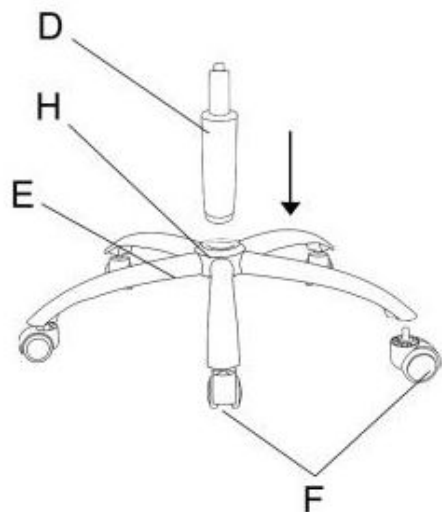
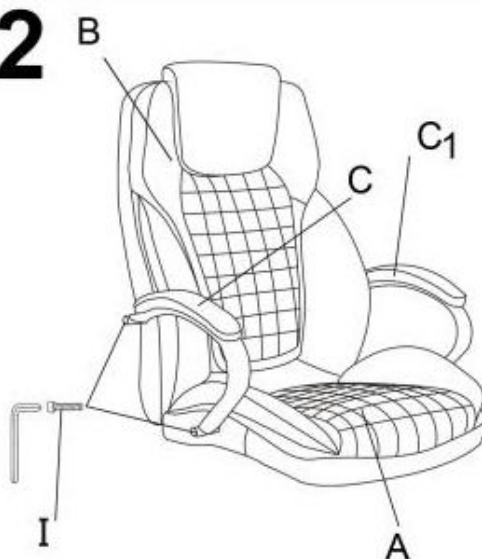


KING 2

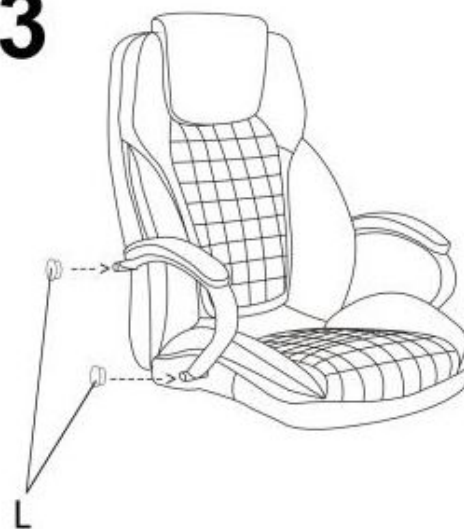
1



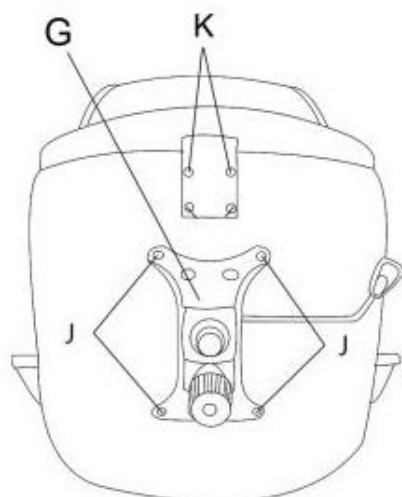
2



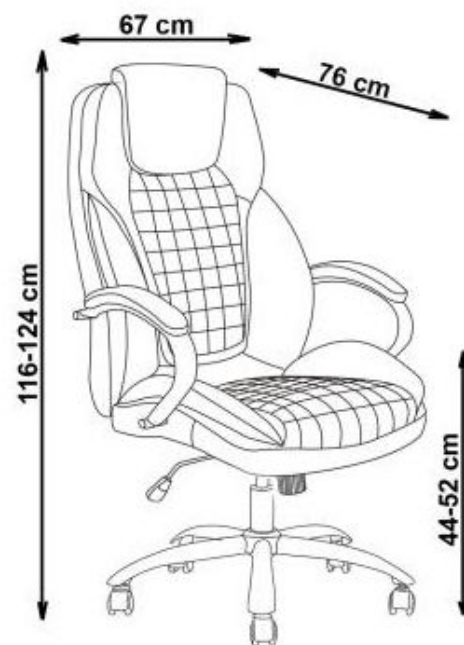
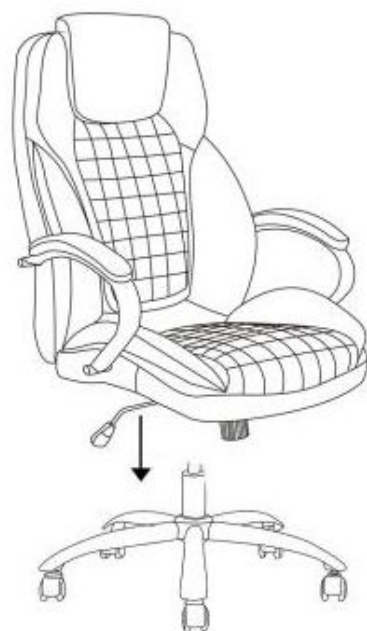
3



3



4



A		1
B		1
C/C ₁		1+1
D		1
E		1
F		5
G		1
H		1
I		4
J		4
K		4
L		4

