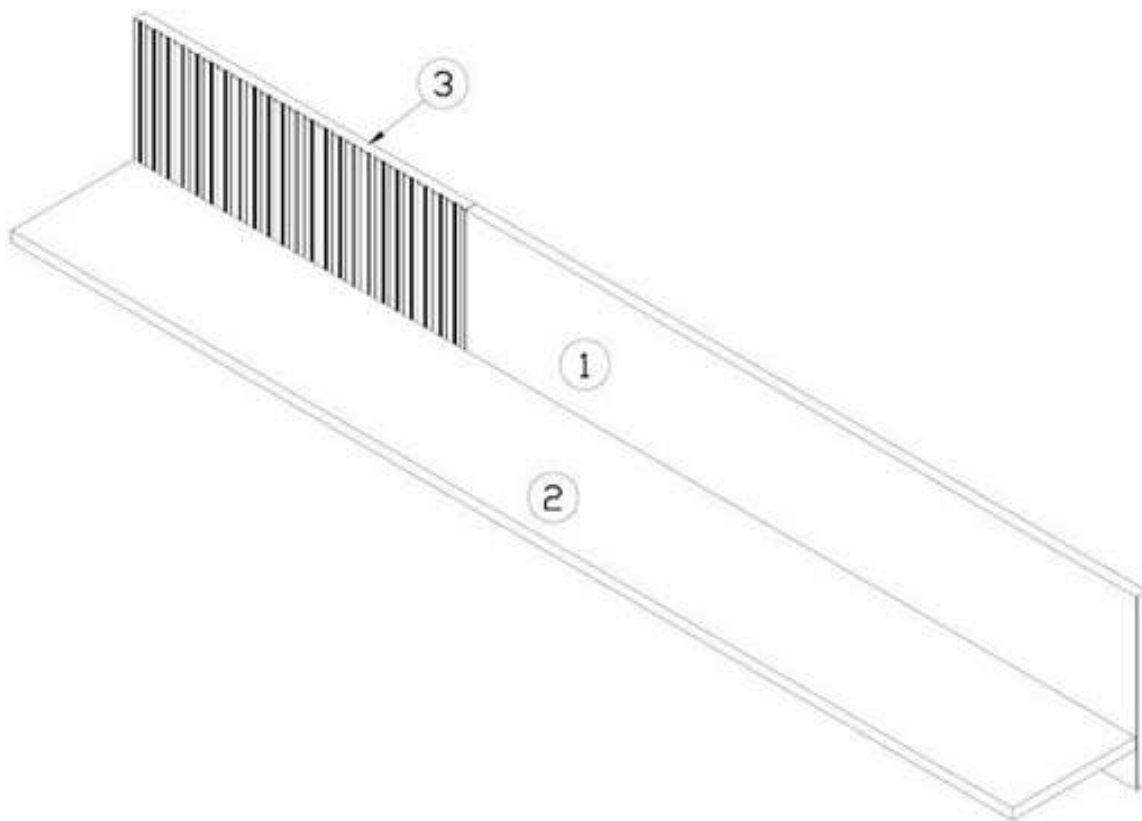


1/4



PYTLÍK 1



x3



x2



x1



x4



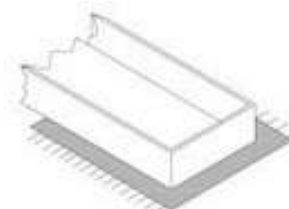
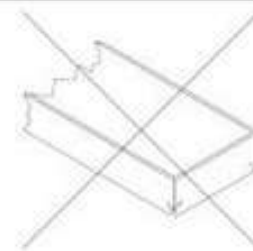
x2



x7



x6



2

