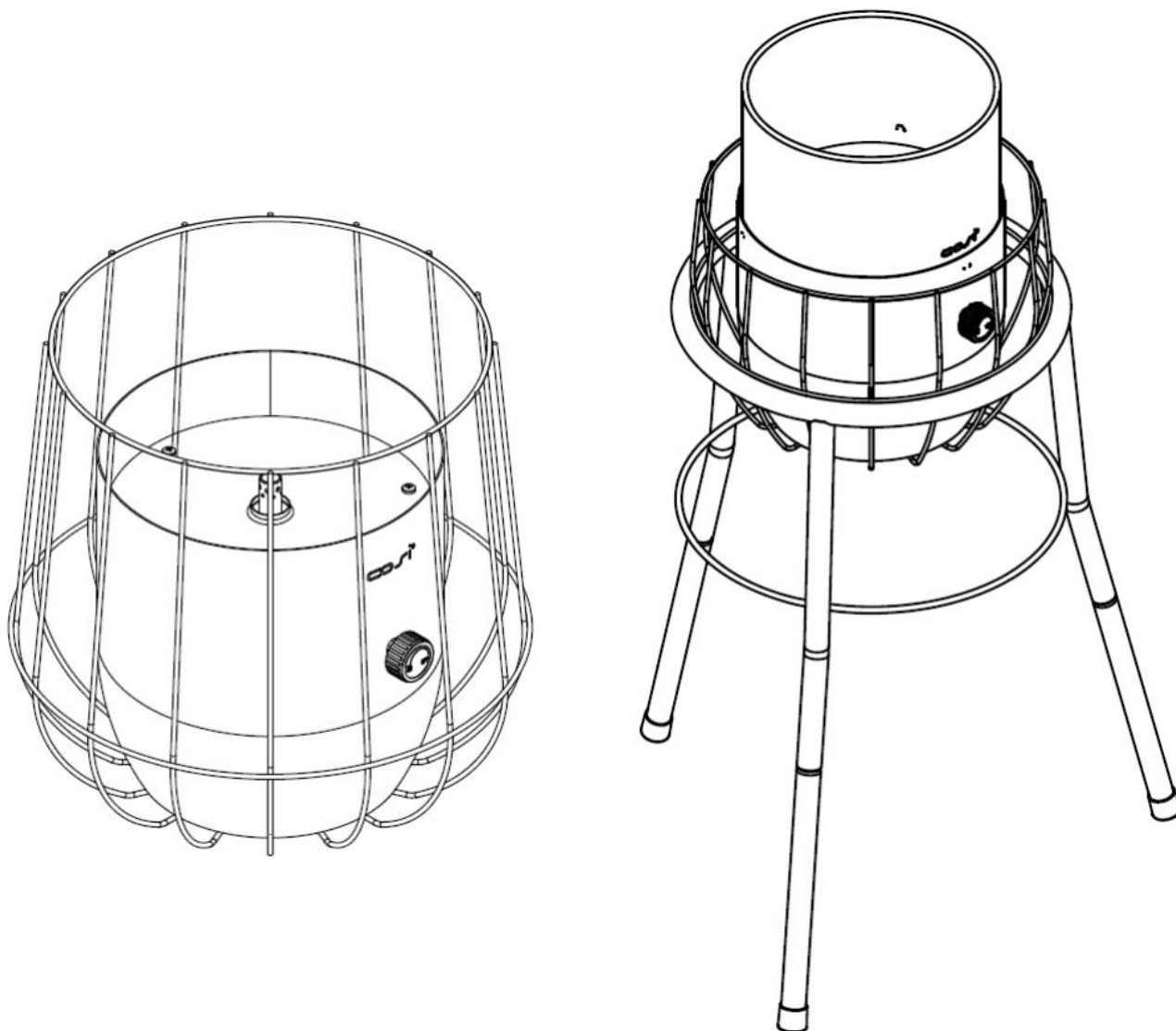


CZ: Cosi fires

Návod k použití pro: Cosiscoop Basket & Basket high

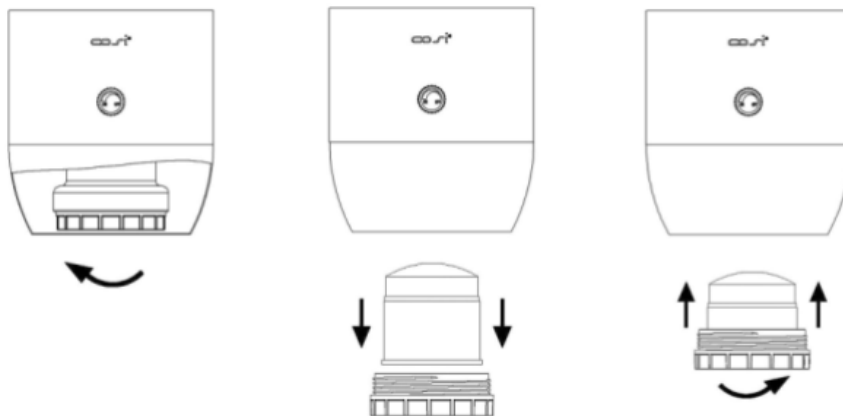
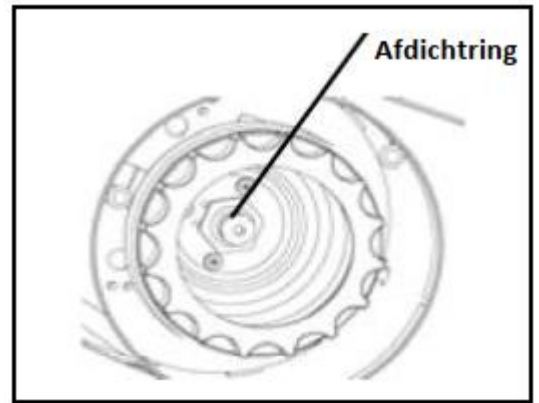


DŮLEŽITÉ:

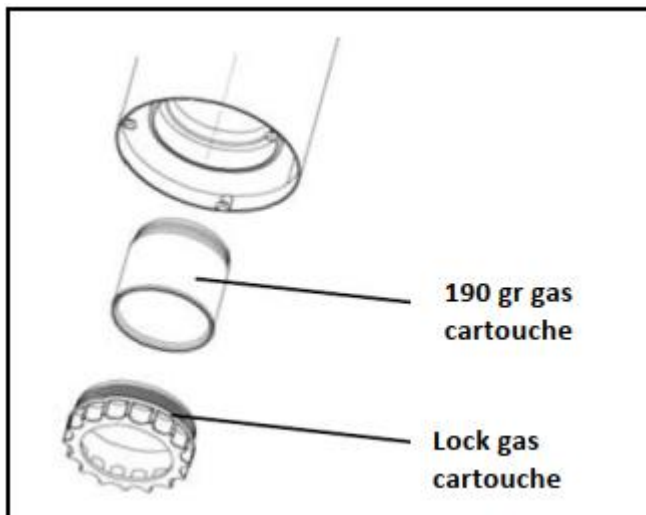
1. Přečtěte si prosím pozorně tento návod k použití, abyste se nejdříve seznámili se spotřebičem a připojením k plynové patroně.
2. Tyto pokyny si uschovejte pro budoucí použití.
3. Tato lucerna musí být používána pouze s 190g propichovací butanovou náplní, která je běžně na trhu např. pod značkou Campingaz C206, Coleman C190, Prik 190g, Plein air 190 gr nebo Kemper 190 gr. Může být nebezpečné použít jiné typy plynových kartuší.
4. Před výměnou se ujistěte, že je kartuš prázdná
5. Tato lucerna je určena pro venkovní použití. Chraňte ji před hořlavými materiály. Lucerna musí být používána na rovném, stabilním a nehořlavém povrchu. Spotřebič by měl být chráněn před přímým působením průvanu, ale musí být umístěn na dobře větraném místě.
6. Na žádné části tohoto zařízení by neměly být prováděny žádné úpravy a event. opravy nebo údržbu by měli provádět kvalifikované osoby.
7. Nikdy neházejte nic do hořící lucerny (věci, kapalinu, atp.)
8. Dbejte na to, aby děti neměly přístup k lucerně ani kartuším.

Připojení k plynové kartuši

- Pokud hořák obsahuje prázdnou kartuš, pak prosím si přečtěte část „Vyjmutí kartuše“.
- Před odstraněním kartuše odstraňte sklo a kamínky.
- Tento hořák je vybaven těsnicí podložkou. Zkontrolujte zda je těsnící podložka v dobrém stavu před připojením kartuše.
- Nepoužívejte, pokud je těsnění poškozené nebo opotřebované.
- Nepoužívejte pokud je zařízení netěsné, poškozené nebo nefunguje správně.
- Plynové patrony vyměňujte pouze venku nebo na dobře větraných místech, mimo dosah otevřeného ohně a jiných zdrojů tepla a dalších osob.
- Uzavřete regulační ventil otočením knoflíku ve směru hodinových ručiček (OFF).
- Vyšroubujte kryt kazety proti směru hodinových ručiček; připojte plynovou patronu tak, že jí položíte na kryt a zašroubujte kryt s patronou ve směru hodinových ručiček.



Pokud cítíte zápach plynu nebo máte podezření na únik plynu, odneste spotřebič na dobře větrané místo mimo jakékoli zdroje tepla, které by mohly zapříčinit vznícení. Pokud chcete zkontrolovat těsnost spotřebiče, udělejte to venku. Nepokoušejte se zjistit netěsnosti pomocí plamene; použijte mýdlovou vodu.



- Nasadte sklo podle pokynů a poté vložte vrstvu oblázků dovnitř. Kamínky nesmí zakrývat hořák.
- Pomalu otevřete ovládací knoflík proti směru hodinových ručiček (ON) a držte zapálenou dlouhou zápalku nebo dlouhý zapalovač (minimálně 140mm) poblíž hořáku.
- Pokud hořák po 5 sekundách nezažehne, vypněte plynový ventil a před opětovným zapálením počkejte 10 sekund.
- Pokud se jednotka po několika pokusech nezapálí zkuste zkontrolovat zda je kartuš nasazená správně event. jí vyměňte za novou. V případě, že se závada opakuje, kontaktujte svého prodejce.
- Po zažehnutí hořáku s lucernou nehybejte, protože by to mohlo být nebezpečné.
- Hořák používejte vždy nejméně 1m od stěn a stropů a nikdy v blízkosti hořlavých materiálů.

POZOR: přístupné části tohoto hořáku se mohou během použití

velmi zahřát a být horké i hodinu po zhasnutí plamene. Držte malé děti od tohoto spotřebiče, zejména během jeho používání.

- Plamen uhasíte úplným otočením ovládacího knoflíku ve směru hodinových ručiček (OFF). Následně zkontrolujte před odchodem, že je hořák zcela uhašen.
- V případě potřeby lze odstranit rukojeť a otvory v rukojeti lze zakrýt dvěma gumami krytkami

Vyjmutí kartuše/patrony

- Výměnu plynových kartuší provádějte, pouze pokud jsou opravdu prázdné.
- Ujistěte se, že je hořák vypnutý otočením ovládacího knoflíku zcela proti směru hodinových ručiček a kontrolou, zda hořák úplně zhasl.
- Plynové patrony vyměňujte pouze venku nebo na dobře větraných místech mimo dosah otevřeného ohně a jiných zdrojů vznícení.
- Před vyjmutím kartuše odstraňte sklo a kamínky.
- Zlikvidujte v souladu s pokyny vytištěnými na kartuši.
- Vyšroubujte kryt kazety proti směru hodinových ručiček; ručně vyjměte plynovou kazetu

- Zašroubujte kryt kartuše ve směru hodinových ručiček
- Po úplném vychladnutí, je-li kartuš prázdná, odpojte hořák od kartuše a oba uložte do a chladném, suchém a dobře větraném místě.

UPOZORNĚNÍ: pokud kazeta není zcela prázdná, neodpojujte ji od spotřebiče.

Co dělat, když se něco pokazí?

Samozřejmě děláme vše, co je v našich silách, abychom vytvořili bezpečný produkt. Proto vždy dodržujte všechny pokyny v této uživatelské příručce:

Pokyny pro hašení plynových luceren Cosiscoop

Pokud se něco pokazí, je důležité co nejdříve zastavit přívod plynu. Okamžitě otočte ovládacím tlačítkem do polohy „OFF“. Dojde tak k zastavení přívodu plynu. Ve většině případů plamen okamžitě zhasne.

Pokud v plynové patroně unikne plyn, který brání uhašení plamene, můžete plamen uhasit hasicí příkrývkou nebo práškovým hasicím přístrojem. Pomocí protipožární příkrývky můžete oheň uhasit v rané fázi. Kromě toho je pro hašení požáru plynného propanu / butanu vhodný pouze práškový hasicí přístroj. Nikdy nehaste pomocí jiného typu hasicího přístroje.

Skladování

- Po úplném vychladnutí, je-li kazeta prázdná, odpojte plynovou lucernu od kazety a uložte ji jak na chladném, suchém a dobře větraném místě. **UPOZORNĚNÍ:** pokud je kazeta s plynem, neodpojujte ji ze spotřebiče.

Údržba

- Neupravujte spotřebič
- Pokud máte podezření na únik plynu nebo poruchu, okamžitě přestaňte používat a vypněte ventil. Nechte zařízení překontrolovat kvalifikovanou osobou.
- Pokud lucerna nesvítí nebo se snižuje její výkon, vraťte ji vašemu dodavateli k opravě.

Technické specifikace

Model: Plynová lucerna Cosiscoop Basket & Basket high

Kategorie zařízení: Přímý tlak butanu – Butan / směs Propanu

Typ plynu: toto zařízení může být používáno pouze se 190g propichovatelnou butanovou kartuší např. Campingaz C206, Coleman C190, Prik 190g, Plein air 190 gr nebo Kemper 190 gr.

Označení vstřikovače: FM

Teplný příkon: Butan 0,4kW / Propan/Butan 0,7kW

Spotřeba plynu: Butan 29g/h / Propan/Butan 50g/h

Máte nějaké otázky, které nebyly popsány v této příručce? Další informace najdete na našich webových stránkách:

www.hamaka.eu

Importér a distributor pro ČR a SR:

Houpací síť Hamaka, sro.

Boubínská 1083/3

25101 Říčany

tel: +420 771 166 778

info@hamaka.eu

Výrobce:

Gimeg Netherlands,

Strijkviertel 27

3454 PH De Meern

+31 (0) 306 629 500

info@cosi-fires.com