

Cosi

*Uživatelský manuál a návod k instalaci pro:
Cosiloft 100 barový stůl*



Důležitá upozornění:

1. Před uvedením do provozu si prosím pozorně přečtete tento návod k použití.
2. Návod je nedílnou součástí výrobku a v případě jeho prodeje nebo přemístění by měl být předán společně s výrobkem.
3. Dodržování tohoto návodu k použití je bezpodmínečným předpokladem pro ochranu zdraví osob a pro uznání odpovědnosti výrobce za případné vady výrobku v průběhu záruční lhůty.
4. V případě potřeby požádejte o pomoc nebo další informace kvalifikovaného technika, zákaznickou podporu Cosi nebo obchod, kde jste si Cosiloft zakoupili.
5. Varování: Malé děti držte v bezpečné vzdálenosti. Některé části mohou být opravdu horké!
6. Cosi zařízení je určeno pouze pro venkovní použití
7. Používání spotřebiče a skladování plynové láhve musí být v souladu s platnými předpisy.

Návod k obsluze

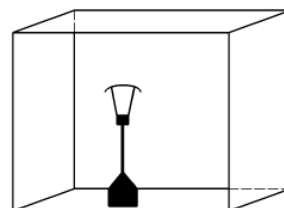
obsah:

1. Důležité bezpečnostní pokyny
2. Pokyny pro instalaci
3. Uživatelský manuál
1. Technické specifikace

1. Důležité bezpečnostní pokyny

Při používání Cosiloft byste měli **vždy** dodržovat tyto bezpečnostní pokyny, abyste snížili riziko požáru a jiného poškození osob či majetku. **Před uvedením Cosiloft do provozu si pečlivě přečtěte tyto bezpečnostní pokyny.**

1. Cosiloft by měl být vždy nainstalován správně a v souladu s dodanými pokyny k instalaci. Cosiloft musí být umístěn ve vodorovné poloze na tvrdém a stabilním povrchu.
2. Používejte pouze typ plynu a typ lahve uvedený v tomto návodu.
3. Zařízení musí být umístěno v dostatečné vzdálenosti od hořlavých materiálů (min. 2 metry) a v okolí spotřebiče nesmí být žádné hořlavé materiály nebo kapaliny.
4. Před použitím Cosiloft zkontrolujte, zda jsou všechna spojení k plynové láhvi bezpečně a správně usazena. Rovněž zkontrolujte, zda je těsnění regulátoru správně namontované a schopné plnit svou funkci. Ujistěte se, že je vše před použitím v pořádku, utažené a event. opravené. Při opravování se ujistěte, že je plyn **vypnutý**.
5. Vyměňte plynovou láhev na dostatečně větraném místě, mimo zdroje otevřeného ohně (svíčka, cigarety, jiná zařízení produkující plamen).
6. Při každém opětovném připojení plynové přípojky nebo alespoň jednou za měsíc je třeba zkontrolovat těsnost a stav hadice. Hadice se musí měnit v předepsaných intervalech. Viz kapitola 2.4.
7. Hadice se nikdy nesmí dotýkat horkého povrchu hořáku.
8. Hadice musí odpovídat zákonům a předpisům (EN 16436) dané země. Hadice bude připojena k dodanému regulátoru tlaku plynu. **Nepřipojujte plynovou láhev přímo k zařízení bez regulátoru.**
9. Regulátor tlaku je nastaven na 28-30mbar, 37mbar nebo 50mbar a výstupní tlak regulátoru je 28-30mbar, 37mbar nebo 50mbar. Regulátor plynu musí být nastaven podle konkrétní kategorie plynu. Regulátor by měl vyhovovat normě EN 16129.
10. Nikdy neměňte nastavení vzduchového ventilu hořáku. Pokud jsou ucpané větrací otvory prstence hořáku, okamžitě kontaktujte odborníka na technické plyny.
11. V případě úniku plynu nesmí být spotřebič používán. Pokud je již v provozu, musí být přívod plynu uzavřen a před dalším použitím musí být zařízení zkontrolováno a opraveno.
12. Nikdy nebraňte volnému proudění vzduchu a kyslíku do zařízení. Na technickém plynovém systému této jednotky nikdy nic neměňte. Jakákoli změna systému může být nebezpečná a vede ke zrušení platnosti záruky na zařízení.
13. Injektor v tomto zařízení nesmí být odstraněn a injektor může instalovat pouze výrobce.
14. Toto zařízení nesmí přepínat z jedné hodnoty tlaku plynu na jinou hodnotu tlaku plynu.
15. Děti a domácí zvířata udržujte v bezpečné vzdálenosti od jednotky. Cosiloft má součásti, které jsou při provozu opravdu horké. Vyčkejte, dokud spotřebič dostatečně nevychladne, než umožníte dětem a domácím zvířatům, aby se dostaly do blízkosti zařízení. Naše doporučení je počkat alespoň 1,5 hodiny.
16. S Cosiloft nikdy nepohybujte, pokud je zařízení zapnuté. Než zařízení přesunete, počkejte alespoň 1,5 hodiny. Před přemístěním spotřebiče uzavřete ventil plynové láhve nebo regulátor.
17. Nikdy neodcházejte od Cosiloft, když je v provozu.
18. Zařízení má otevřený oheň, takže při používání Cosiloft zajistěte, aby na děti a domácí zvířata vždy dohlížela dospělá, odpovědná osoba.
19. Nedotýkejte se lávových kamenů a keramických špalků, dokud nejsou zcela ochlazeny.
20. Pokud zařízení nepoužíváte, vypněte přívod plynu.
21. Před umístěním krytu z nerezové oceli na jednotku počkejte po vypnutí zařízení alespoň 1 hodinu. Pokud je kryt umístěn před úplným ochlazením Cosiloft, může dojít k poškození krytu nebo dokonce k požáru.
22. Cosiloft je navržen tak, aby poskytoval teplo a měl by být používán pouze venku.



23. Vždy používejte předepsané lahve na plyn, jak je popsáno v této příručce.
24. V případě prudkého větru je třeba učinit preventivní opatření, aby nedošlo k naklonění spotřebiče.
25. Cosiloft by měl být vždy používán venku nebo v oblastech, které jsou velmi dobře větrané (zimní zahrady, verandy). Dostatečně větraná plocha je spojená s venkem nejméně 25% povrchu. Povrchová plocha je součtem stěn oblasti.
26. Buďte opatrní, dostupné části se mohou velmi zahřát.
27. Tento manuál vždy uchovávejte v blízkosti zařízení.
28. Zajistěte, aby byla hadice vždy ohnuta přímo dolů k plynové lahvi a nikdy netlačila na horké povrchy modelu.

2 . Pokyny k instalaci pro modely Cosiloft

Cosiloft je dodáván s regulátorem tlaku (30 mbar) a s plynovou hadicí. Musíte si dokoupit pouze plynovou láhev. Ty lze zakoupit u místního prodejce plynu.

1. Instalace Cosiloft

Opatrně vyjměte Cosiloft z obalu a vyberte správné místo. To musí splňovat následující podmínky:

- Ujistěte se, že je Cosiloft umístěn na zpevněném a zcela rovném a čistém povrchu (nejlépe betonovém).
- Cosiloft by měl být umístěn nejméně dva metry od hořlavých materiálů a kapalin.
- Po umístění rámu na stabilní povrch můžete nyní na stůl položit desku stolu. Poté můžete hořák umístit do otvoru v desce stolu.

Předtím, než bude Cosiloft připraven k použití, musíte vložit AAA baterii pro piezo zapalování. Viz „2.5 Výměna baterie pro piezo zapalování“.

Pokud je hořák Cosiloft správně nainstalován, můžete na něj umístit lávové kameny a keramické špalky. Začněte vybalením malých lávových kamenů a položte je na dovnitř na dno hořáku. Každý produkt Cosiloft je dodáván s malými a velkými lávovými kameny. Vezměte malé lávové kameny bez štěrku a opatrně je položte na modul hořáku. Opakujte postup s velkými lávovými kameny a ujistěte se, že ohniště je pokryto lávovými kameny. Udržujte prostor kolem zapalovací jednotky bez lávových kamenů.

Po umístění lávových kamenů rozbalte keramické špalky. Cosiloft je vždy dodáván se čtyřmi kusy. Keramické špalky položte do tvaru táboráku nad ohniště. Keramické špalky se doporučuje umístit následovně viz. obrázek:



Ujistěte se, že ohniště je špalky zakryto jen minimálně. Pokud špalky zablokují ohniště, mohou nastat nebezpečné situace. Blokování ohniště ovlivňuje proudění vzduchu ohništěm a plameny se budou lišit. Výsledkem jsou nebezpečné situace!

Pokud si chcete objednat více lávových kamenů nebo keramických špalků, je to možné vašeho prodejce.

POZOR!!! Pokud budete Cosiloft používat poprvé, ujistěte se, že je zařízení po dobu 15 minut nastaveno na maximum. Tímto způsobem jsou lávové kameny zahřívány, což zajišťuje, že z lávových kamenů zmizí všechny vzduchové bubliny. Při prvním zapnutí Cosiloftu, nebo když jsou lávové kameny mokré (např. po dešti), udržujte vzdálenost po dobu 15min alespoň dva metry od hořáku a také zajištěte, aby v tomto prostoru nebo kolem stolu nebyly umístěny žádné hořlavé materiály a to v radiu alespoň 2m. V těchto případech se spalují vzduchové bubliny z lávových kamenů a kameny mohou lehce poskakovat....

Pokud chcete přesunout nebo vyčistit lávové kameny a keramické špalky, vždy se ujistěte, že jsou úplně vychladlé. Lávové kameny a špalky se mohou sežhnout do černa. Během hoření se vytváří saze, k tomu dochází, když má oheň žlutý plamen. Tyto saze lze odstranit stlačeným vzduchem nebo vysátím pomocí vysavače. Saze lze očistit také suchým kartáčem.

2. Umístění lahve

Pokud jste zakoupili plynovou láhev, která je předepsána v dodaném seznamu, můžete nyní plynovou láhev umístit do Cosiloftu. To však není povinné. Můžete se také rozhodnout umístit plynovou láhev mimo jednotku.

- *Vložení plynové láhve dovnitř Cosiloftu.* Pod Cosiloftem je jednotka palivové nádrže. Otevřete

dveře stisknutím levého horního rohu. Umístěte plynovou láhev na ocelový rám a připojte regulátor k plynové láhvi. Regulátor utáhněte rukou.

Hadice musí být vždy ohnutá směrem dolů k plynové láhvi. Dbejte na to, aby hadice nikdy nebyla přitlačena na horké povrchy zařízení.

Pokud Cosiloft nepoužíváte, vždy zavřete ventil plynové láhve.

- *Instalace plynové láhve mimo Cosiloft*

Pokud chcete umístit plynovou láhev mimo Cosiloft, například proto, že používáte plynovou láhev s větší kapacitou, než je uvedeno v seznamu, můžete plynovou láhev umístit mimo Cosiloft. To lze provést následujícím způsobem:

1. Veďte plynovou hadici mimo Cosiloft umístěním plynové hadice pod model.
2. Dodaná hadice má délku 1,5 m. Proto by měla být plynová láhev umístěna ve vzdálenosti nejvýše 1 metr od Cosiloftu. Děti a domácí zvířata mohou o hadici zakopnout, proto hadici umístejte mimo dosah, kde na ni děti a domácí zvířata nedosáhnou.
3. Připojte plynovou láhev k dodanému regulátoru tlaku a otevřete plynovou láhev, pokud chcete Cosiloft používat. Pokud Cosiloft nebudete používat, ujistěte se, že je ventil na plynové lahvi uzavřený.

3. Výměna plynové lahve

Potřebujete vyměnit plynovou láhev, pokud je prázdná? Ujistěte se, že zařízení, keramické špalky a lávové kameny už zcela vychladly a ventil na plynové láhvi je uzavřen! Dále postupujte stejně jako v bodě 2. „Umístění plynové láhve“ a vyjměte prázdnou láhev. Prázdnou láhev můžete nechat naplnit nebo vyměnit u vašeho dodavatele plynu.

4. Výměna hadice a regulátoru tlaku

Plynovou hadici doporučujeme vyměňujte každé čtyři roky a tlakový regulátor každých 5 let. Po výměně regulátoru tlaku a plynové hadice musí být jednotka vždy zkontrolována, zda nedochází k úniku plynu.

Jak zkontrolovat únik plynu v Cosiloftu:

- Otevřete plynovou láhev, ale nezapínejte Cosiloft!
- Připravte roztok s 50% vodou a 50% saponátu a tento roztok nastříkejte na každou přípojku a hadici. Dojde-li k úniku plynu ve spoji nebo v hadici, uvidíte vzduchové bubliny.
- Pokud jsou viditelné bubliny, okamžitě vypněte plyn. Kupte si novou hadici nebo regulátor.
- Dochází k problému stále? Kontaktujte prosím kvalifikovaného plynárenského technika.

Vyměňte hadici nebo regulátor tlaku a ujistěte se, že jsou nainstalovány přesně stejným způsobem. V České republice by měl být použit regulátor o tlaku 30 mbar. Hadice nesmí být delší než 2,5 metru. V případě pochybností se vždy obraťte na kvalifikovaného plynárenského technika.

5. Výměna baterie pro piezo zapalování

Cosiloft je vybaven piezo zapalováním, kde je umístěna jedna AA baterie. Tato baterie se časem díky používání vybije. Akumulátor lze vyměnit následujícím způsobem:

- Ujistěte se, že zařízení, keramické špalky a lávové kameny už zcela vychladly a ventil na plynové láhvi je uzavřen!
- Ujistěte se, že Cosiloft již není připojen k plynové láhvi.
- Na ovládacím panelu najdete kromě ovládacího tlačítka i menší černé tlačítko. Toto je zapalování, kde najdete baterii.
- Nyní můžete podle pokynů otočit černým zapalováním, následně otevřít a umístit baterii na zapalování. Nezapomeňte na správné vložení +/- strany baterie.
- Stará baterie by měla být odnesena na sběrné místo.

6. Přesouvání jednotky

Doporučujeme s Cosiloftem pohybovat co nejméně. Při každém pohybu riskujete poškození Cosiloftu. Pokud stále chcete jednotku přesunout, ujistěte se, že je Cosiloft odpojen od plynové láhve. Nové umístění Cosiloftu musí být čisté, rovné a zpevněné.

7. Instalace krytu

Ke každému Cosiloftu lze zakoupit kryt podle počasí. Chrání váš Cosiloft před povětrnostními vlivy. Kryt umístíte pouze tehdy, když je Cosiloft zcela vychladlý. Pokud kryt umístíte ihned po použití zařízení, kryt se poškodí a případně se dokonce vznítí.

Poznámka: Koupili jste si teakový Cosiloft? Vezměte na vědomí, že na teakové dřevo bohužel není vhodné zakrývat. Teakovou desku můžete nechat venku nebo ji uložit například do garáže nebo zahradní kůlny. Informace o údržbě a ošetření teakového dřeva najdete na stránce „Časté dotazy“ na našem webu www.cosi-fires.com

3. Uživatelská příručka

- Vždy se ujistěte, že jsou přesně dodržovány pokyny v této uživatelské příručce. Pokud nebudete tyto pokyny dodržovat správně, může to mít za následek požár nebo výbuch, který by mohl způsobit ohrožení osob, majetku nebo ztráty na životech. Nikdy nepoužívejte hořlavé kapaliny nebo páry v blízkosti hořícího zařízení.
- Nesprávná instalace, nastavení nebo úpravy zařízení mohou mít za následek zranění nebo poškození majetku. Pečlivě si přečtěte instalační pokyny, bezpečnostní opatření a provozní pokyny.
- Nenechávejte Cosiloft bez dozoru, je-li používán nebo je-li připojen k plynové lahvi.
- Co dělat, když ze zařízení vychází zápach plynu:
 - o Okamžitě uzavřete plynovou láhev a kontaktujte technického specialistu na plyn. Nepoužívejte zařízení, dokud není schváleno pro opětovné použití.
- Instalaci, údržbu a servis musí v těchto případech provádět kvalifikovaný plynový technik.
- Cosiloft používejte pouze venku nebo na dobře větraném místě. Nikdy nepoužívejte Cosiloft uvnitř budovy, domu, garáže nebo jiného uzavřeného prostoru.
- Plynové lahve musí být skladovány venku a na dobře větraných místech. Ujistěte se, že plynové lahve jsou mimo dosah dětí.
- Cosiloft se nejlépe skladuje v garáži nebo na dobře větraném místě. Uchovávejte Cosiloft pouze s odpojenou plynovou lahvi.
- Cosiloft není kvalifikován jako kuchyňský spotřebič, a proto se nesmí používat jako kuchyňský spotřebič.
- Zkontrolujte únik plynu alespoň jednou za měsíc a pokaždé, když dojde ke změně na jednotce.
- Udržujte oblast kolem Cosiloftu čistou od hořlavých kapalin, materiálů a par. Nikdy neházejte nic do plamenů Cosiloftu.
- Nikdy nepoužívejte jiné palivo než propan nebo směs propan/butan.
- **Co dělat, když se něco pokazí?**
Samozřejmě děláme vše, co je v našich silách, abychom vytvořili bezpečný produkt. Proto vždy dodržujte všechny pokyny a pokyny v této uživatelské příručce:

Pokyny k hašení Cosi ohniště

Pokud se něco pokazí, je důležité co nejdříve zastavit přívod plynu. Okamžitě otočte ovládací tlačítko do polohy „vypnuto“, aby se zastavil přívod plynu. Ve většině případů plamen okamžitě zhasne.

Pokud v plynové hadici uniká plyn, který brání hašení plamene, lze plamen uhasit pomocí hasicí přikrývky nebo práškového hasicího přístroje. Pomocí protipožární přikrývky můžete oheň uhasit v

rané fázi. Kromě toho je pro hašení požáru plynného propanu / butanu vhodný práškový hasicí přístroj. Nikdy nehaste jiným typem hasicího přístroje.

Zapnutí Cosiloft

- Ujistěte se, že je Cosiloft stabilní a kompletní.
- Sejměte ochranný kryt.
- Stiskněte ovládací tlačítko úplně, dokud neuslyšíte mírný tikající zvuk (jedná se o piezo zapalování). Pokud při stisknutí tlačítka zapalování nic neslyšíte, pravděpodobně budete muset vyměnit baterii. Když otevřete přívod plynu, podržte stisknuté ovládací tlačítko a pro přívod plynu otočte ovládací tlačítko do polohy „HIGH“. Hořák by se nyní měl zapálit do 15 sekund. Když hořák vytvoří úplný plamen, podržte ovládací tlačítko po dobu dalších 15 sekund. Plamen by teď měl dál hořet. V případě, že plamen zhasne, měli byste zkusit stejný postup znovu a podržet tlačítko přívodu plynu o něco déle.

Vypnutí Cosiloft

- Otočením ovládacího tlačítka směrem k „LOW“ uhasíte plamen. Když plamen úplně zhasne, uzavřete plynový ventil na plynové láhvi.
- Nechte lávové kameny a keramické špalky úplně vychladnout a na Cosiloft nasadte ochranný kryt.

4. Specifikace: Cosiloft 100 barový stůl

Cosiloft 100 barový stůl	
Typ / Kat.:	Topné zařízení pro venkovní použití
Druh plynu a související plyn	Butan / Propan I3B/P(30) 28-30 mbar (NL, LU) I3+(28-30/37) - Propane 37 mbar – Butane 28-30 mbar (BE, LU, GB, FR) Propane / Butane: I3B/P(50) - 50 mbar (DE, AT, CH)
Topný výkon:	8,5 kW / 8,5 kW / 11,5 kW
Spotřeba plynu:	(618 g/h) / (G30: 618 g/h, G31: 607 g/h) / (837 gr/h)

Jakou plynovou láhev můžete použít v Cosiloft barový stůl?

Dole pod rozměry plynových lahví, které můžete použít pro Cosiloft, jsou zobrazeny. Cosiloft byl testován intenzivně pro lahve s propanem. Proto vždy používejte propanové lahve. Použití jiné láhve může změnit chování ohně nebo v nejhorších případech způsobit velké škody na osobách, zvířatech nebo materiálech. Máte-li pochybnosti o konkrétní plynové láhvi, kterou byste chtěli použít? Vždy se obraťte na technickou podporu Cosi, na autorizovaného odborníka na plyn nebo prodejce.

Maximální průměr plynové láhve je 305 mm, maximální výška láhve včetně regulátoru tlaku plynu je 850 mm.

Cosiloft je součástí řady znaky Cosi
Cosi je značka společnosti Gimeg Nizozemsko

Doufáme, že se vám Cosiloft bude líbit a oceníte ho, pokud budete sdílet fotografie a označit nás přes Facebook (@cosifires) a Instagram (@cosi_fires)!

Záruka Cosiloft

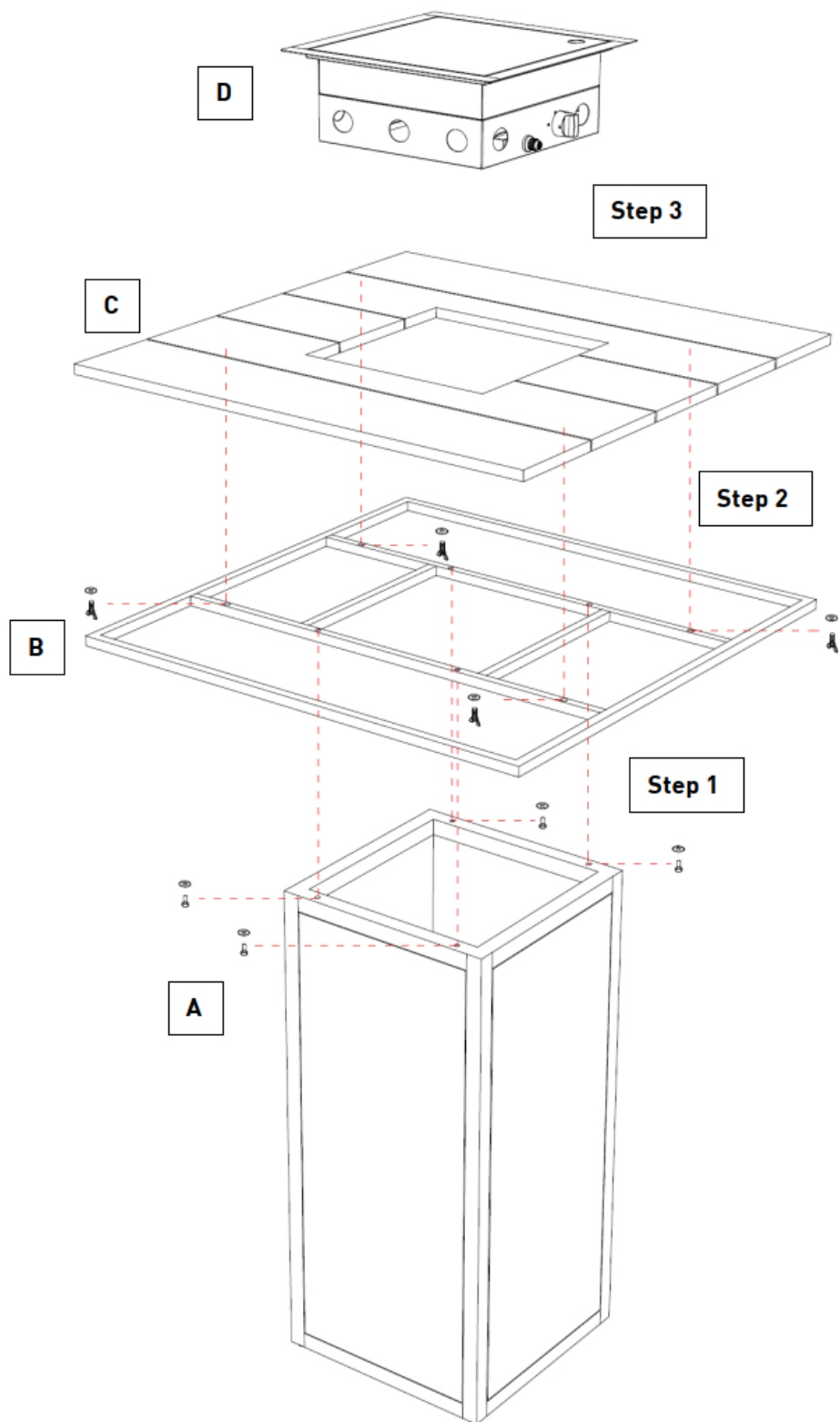
Gimeg Nizozemsko/Houpací síť Hamaka, sro. poskytují dvouletou záruku na technický plynový systém Cosiloft. Cosiloft je vyroben z hliníku. S Cosiloftem buďte vždy opatrní; při pohybu zařízení může dojít k poškození. Máte nějaké otázky, které nebyly popsány v této příručce? Další informace najdete na našich webových stránkách: www.hamaka.eu

Importér a distributor pro ČR a SR:
Houpací síť Hamaka, sro.

Boubínská 1083/3
25101 Říčany
+602662211
info@hamaka.eu

Výrobce:
Gimeg Netherlands,
Strijkviertel 27
3454 PH De Meern
+31 (0) 306 629 500
info@cosi-fires.com

Montážní postup Cosiloft 100 barový stůl



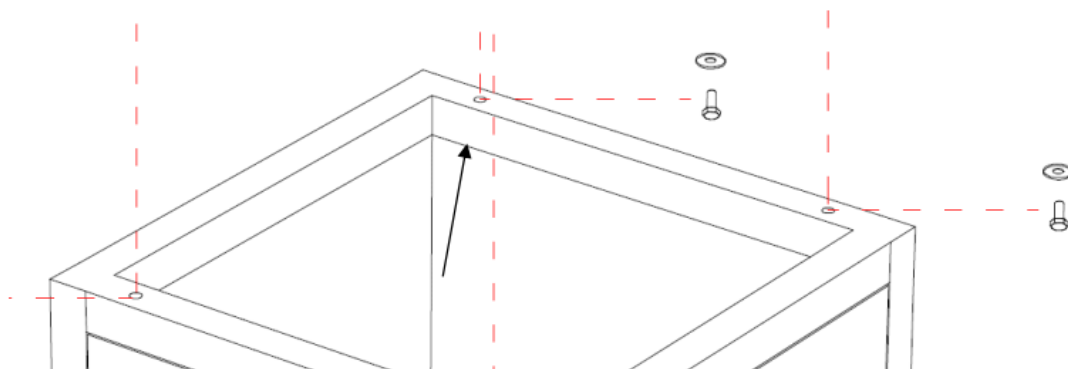
Balení 1: rám stolu (A) a hořák (D)

Balení 2: rám pro desku stolu (B)

Balení 3: deska stolu (C)

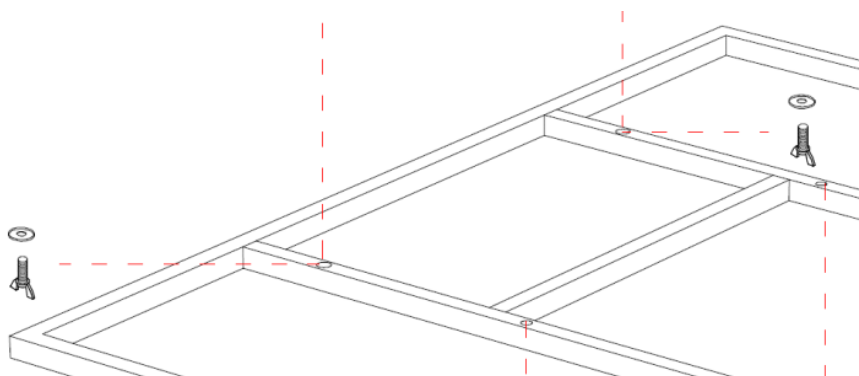
STEP1 / KROK1:

Umístěte rám pro desku stolu (B) na rám stolu (A) a přišroubujte tyto dva kusy k sobě



STEP2 / KROK2:

Umístěte desku stolu (C) na základnu (stolu A + desky stolu B) a přišroubujte je k sobě



STEP3 / KROK3:

Vložte hořák (D) ze shora do otvoru v desce stolu (C).

