

FALCON

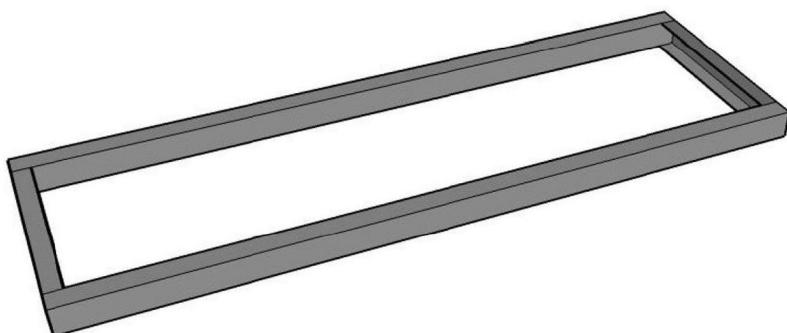
Balenie obsahuje:

1. drevená doska stola - 1 ks
2. horný rám stola - 1 ks
3. podnož - 2 ks
4. skrutka M8x16 - 4 ks
5. matice M8 - 5 ks
6. podložka - 4 ks
7. skrutka na dosku - 14 ks

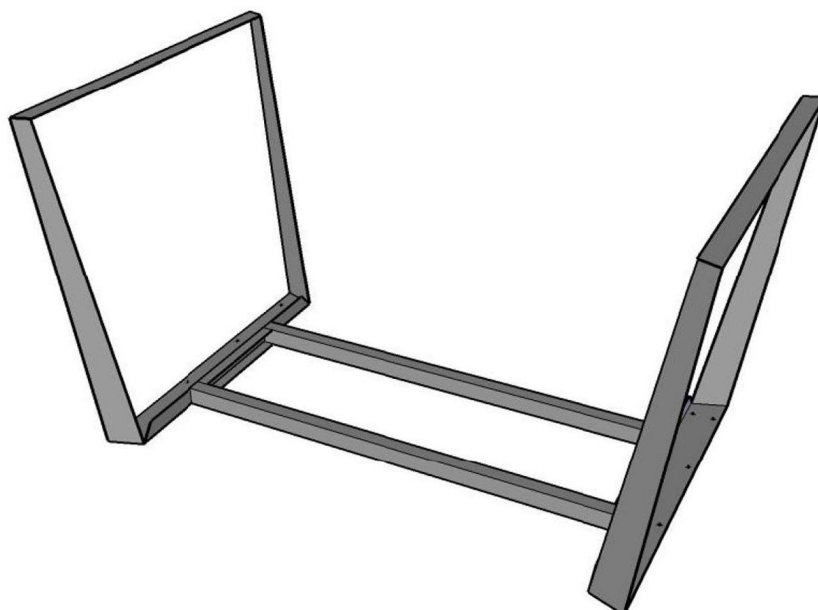


Poradie montáže:

1. Položte horný rám na zem.



2. Pomocou priložených skrutiek M8x16 (4 ks), podložiek (4 ks) a matíc M8 (4 ks) priskrutkujte obe nohy k rámu.

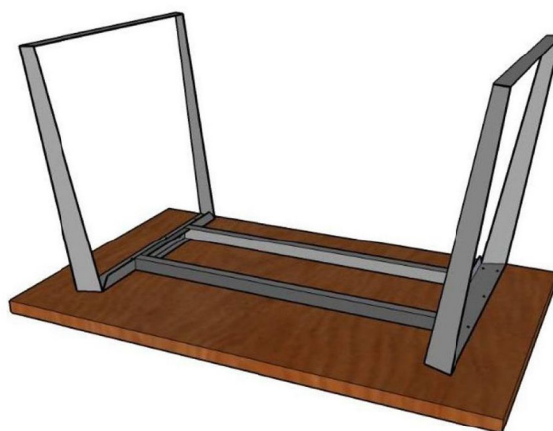


FALCON

3. Položte dosku stola na zem.



4. Pomocou priložených skrutiek na dosku (14 ks) primontujte podnož k doske. Uistite sa, že sú všetky skrutky pevne dotiahnuté.



5. Postavte stôl na nohy.



6. Prajeme príjemné používanie!