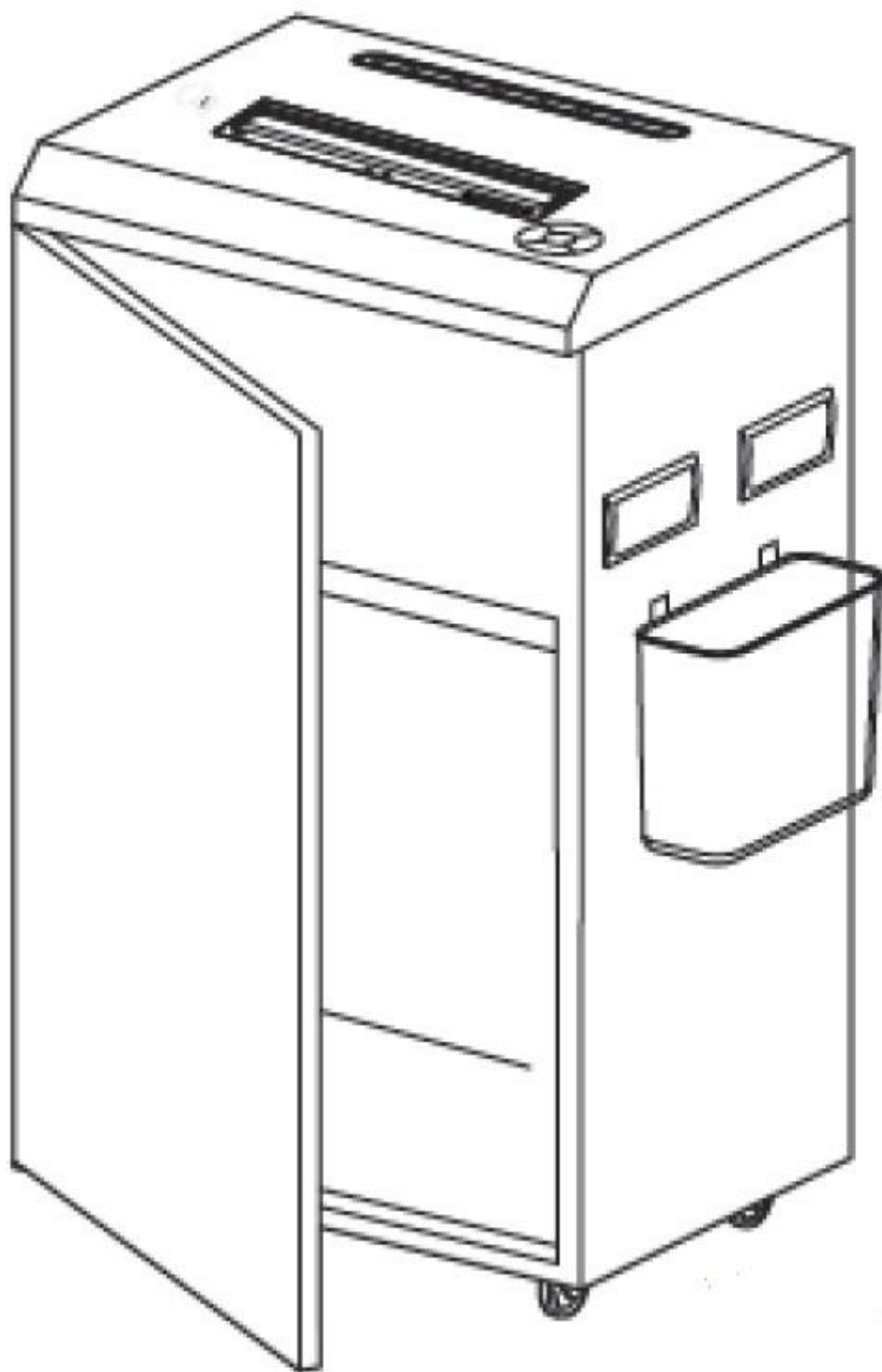


**AT-99C HD**



**NÁVOD K OBSLUZE**

**SKARTOVACÍ STROJ**

**AT**

**model 99C HD**

**CE**

**AT**

Rejstřík

**Česky:** skartovací stroj AT-99C HD

3

## 1 Správné použití, odpovědnost za vady

Podívejte se na typový štítek na zadní straně přístroje, pro jakou šířku řezu a jaké síťové napětí je skartovačka dimenzována a dodržujte příslušné body návodu k obsluze. Skartovací stroj je výhradně určen ke skartování papíru. V závislosti na druhu řezu lze kromě toho skartovat menší množství těchto materiálů:


Velikost řezu ( mm )	3 x 25	
Kreditní karty	ano	
CD, DVD a diskety	ano	

Robustní řezací mechanika je odolná proti sešívacím a kancelářským sponám.

Záruční lhůta skartovačky je 2 roky. Kromě toho poskytujeme 30-ti letou záruku na celooceľové nožové válce. Záruka a garance se nevztahuje na škody způsobené nesprávným použitím a na zásahy třetích osob do zařízení.

## 2 Bezpečnostní pokyny

### Klasifikace

Bezpečnostní upozornění	Vysvětlení
 <b>VÝSTRAHA</b>	Nedodržení varování může dojít k úrazu a újmám na zdraví.
<b>Pozor</b>	Nedodržení pokynu může dojít ke vzniku hmotných škod.



Před uvedením stroje do provozu si přečtěte návod k obsluze, uschovejte jej k další potřebě a předejte jej případnému dalšímu uživateli.

Dodržujte všechny bezpečnostní pokyny uvedené na skartovačce.



### VÝSTRAHA

#### Nebezpečí pro děti a ostatní osoby!



Stroj není určen k používání osobami (včetně dětí mladších 14 let) s omezenými fyzickými,

senzorickými nebo duševními schopnostmi nebo osobami, které nemají do-statečnou zkušenost a znalost s výjimkou případu, že přístroj používají pod dozorem osob, odpovědných za jejich bezpečnost, nebo pokud od těchto osob získali informace o tom, jak přístroj používat. Děti musejí být pod dohledem, aby si s výrobkem nehrály. Nenechávejte skartovačku zapnutou bez dozoru.



### VÝSTRAHA

#### Nebezpečí úrazu!



Nikdy nesahejte do štěrbiny otvoru na přívod papíru.



#### Nebezpečí úrazu vtažením!

Dlouhé vlasy, volné části oděvu, vázanky, šály, řetízkové náhrdelníky a náramky atd. udržujte v bezpečné vzdálenosti od přívodního otvoru. Neskartujte materiál náchylný k tvorbě smyček, např. stuhy, šňůry použité k ovázání, umělohmotné fólie atd.



#### Nebezpečí popálení!

Nepoužívejte čisticí prostředky nebo tlakové rozprašovače (spreje), které obsahují zápalné látky. Tyto substance by se mohly vznítit.



## VÝSTRAHA

### Nebezpečné síťové napětí!

- Nesprávná manipulace se strojem může způsobit zasažení elektrickým proudem.
- Před připojením zástrčky k elektrické síti se přesvědčte o tom, zda se napěťové a kmitočtové hodnoty elektrické sítě shodují s údaji na typovém štítku.
- Dbejte, aby byla síťová zástrčka snadno přístupná.
- Zabraňte tomu, aby se do skartovačky dostala voda. Přívodní kabel ani síťovou zástrčku neponořujte do vody.
- Nedotýkejte se síťové zástrčky mokřýma rukama.
- Nikdy neodpojujte síťovou zástrčku ze zásuvky tahem za přívodní kabel. Při odpojování vždy uchopte zástrčku.
- Používejte přístroj pouze v suchých místnostech. Nepoužívejte přístroj ve vlhkých místnostech a prostorech nebo v dešti.



Pravidelně kontrolujte, zda nedošlo k poškození přístroje a kabelu. V případě poškození nebo závad, před přemístěním nebo čištěním, skartovačku vypněte a odpojte síťovou zástrčku ze zásuvky.

- Chraňte přívodní kabel, přístroj a síťovou zástrčku před horkem, horkými předměty a před otevřeným ohněm. Větrací otvory musejí být volné a je nezbytné dodržovat vzdálenost min. 5 cm od stěn nebo od nábytku.
- Přístroj, který již nelze používat, zlikvidujte. Odpojte síťovou zástrčku ze zásuvky a přeřízněte přívodní kabel.



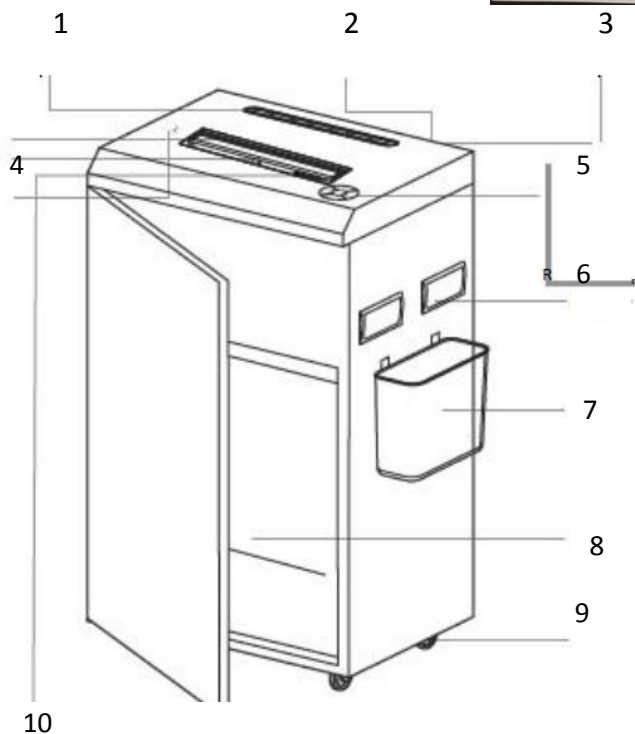
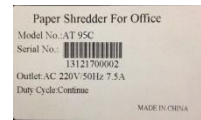
Opravy skartovačky smí provést pouze zákaznický servis značky AT a servisní technici našich smluvních partnerů.

**Pozor Nebezpečí následkem nesprávného použití**

Používejte stroj výhradně v souladu s požadavky uvedenými v kapitole „Použití v souladu s určením“.

Adresy zákaznických servisů viz strana 7.

## 3 Přehled



1 – kontrolní panel

**Auto start Door open Paper jam Reverse Over heat Bin full Power**

**Auto start** – přepnuto do režimu start/stop

**Door open** – otevřené dveře

**Paper jam** – zaseknutý papír

**Reverse** – přepnuto na zpětný chod

**Over heat** – přetížený stroj

**Bin full** – plný koš

**Power** – stroj je zapnutý

2- přívodní kabel

3- hlavní vypínač

4 - vstupní otvor na papír, CD, kreditní karty a diskety

5- multifunkční spínač



**I** zapnuto do režimu start/stop

**O** vypnuto

**FWD** kontinuální skartování

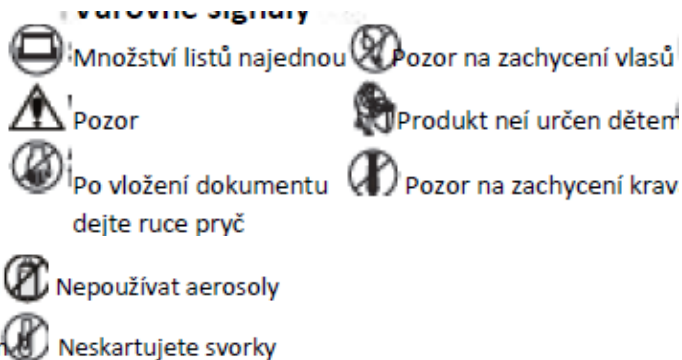
**R** zpětný chod

6- úchyty

7- schránka

8- koš pro skartovaný materiál

9- pojezdová kolečka 10- varovné symboly



## 4 Objem dodávky

Skartovací stroj připravený k zapojení, v krabicovém obalu

- 1 láhev (50 ml) speciálního oleje na řezné válce
- Dodatečná schránka pro skartaci CD...
- Návod k obsluze

### Výstroj

- Speciálního oleje na řezné válce (200 ml) obj. čís. I9000610

Adresy zákaznických servisů viz strana 6.

## 5 Obsluha



### VÝSTRAHA

*Před zapnutím stroje zkontrolujte, zda byly dodrženy všechny bezpečnostní předpisy.*

### Zapnutí skartovacího stroje



Zapněte hlavní vypínač rozsvítí se **Power**



Stisknout „I“ a rozsvítí se **Auto start** a stroj připraven k použití

### Skartace papíru

Max. počet listů najednou: 30

Do otvoru na vkládání papíru vložit papír (max. počet listů viz "Technické údaje").



Drtilicí pochod je spuštěn „Start - Stop“ v otvoru pro vkládání papíru.

Papír je vtáhnut do řezacího ústrojí a zničen.



Pokud chcete stroj během skartace zastavit zmačkněte **R**. Stroj se zastaví a vysune papíry zpět

Stroj se po minutě nečinnosti přepne do stand-by modu, kdy zhasne všechny kontrolky a má

nulovou spotřebu energie. Po vložení papíru do vstupního otvoru se stroje znovu aktivuje.

## Skartace disků CD a disket (viz „Správné použití“)

Na vnitřní čelní hranu koše zavěste dodatečnou schránku na CD, tak aby byla umístěna zhruba ve středu přední hrany koše. Zapněte tlačítko **I** na multifunkčním ovladači. Zavádějte disky CD, kreditní karty a diskety do stejné štěrby jako papír na střed štěrby. Po ukončení skartace CD schránku vyjměte a pro skartaci papíry jí už nepoužívejte. Určeno pouze pro skartování CD, kreditních karet a disket.

### Vypnutí skartovacího stroje



Zmačkněte tlačítko **O** a stroj se zcela vypne.

## 6 Odstraňování poruch

### Nahromadění papíru

#### Bylo přivedeno příliš velké množství papíru najednou



Kontrolka přetížení svítí  
Zmačkněte tlačítko **R**, papíry vyjedou zpět  
Odstraňte papíry ze vstupního otvoru.



Zmačkněte tlačítko **O** a odstraňte papíry ze vstupního otvoru.



Po vyčištění zmačkněte **I** a stroj zapněte do pohotovostního režimu

### Odpadní nádoba je plná

Kontrolka plné nádoby svítí

#### Pozor

*Bezpodmínečně vyprázdněte plnou odpadní nádobu, poněvadž až po několikanásobném setřesení může dojít k poškození řezného ústrojí.*

### Převrácení řezanky – Kontakt přerušen

Skartovač se zastavuje a svítí symbol otevřených dveří

Ověřte, zda je přepravník správně zasunut ve spodní skříni

Kontrolka otevřených dveří přestane svítit

V případě jiných závad ještě než kontaktujete náš zákaznický servis zkontrolujte:

-zda nebyl přetížen motor

-Nechte skartovačku před opětovným uvedením do provozu cca. 15 - 20 min. vychladnout.

– zda není optická závora znečištěna prachem z papíru.

Vyčistěte optickou závoru na podavači papíru suchým štětcem nebo utěrkou dle instrukcí z kapitoly 7 čištění a údržba

## 7 Čištění a údržba

### VÝSTRAHA

#### Nebezpečné síťové napětí!

Pro čištění používejte pouze měkký hadr a mírný mýdlový roztok. Do přístroje přitom nesmí vniknout voda.

Pokud dochází ke snižování řezného výkonu, zvyšování hlučnosti nebo po každém vysypání nádoby na odřezky ošetřete řezací nástroj olejem (pouze u řezání na částice):

- Arch papíru A4 pomažte speciálním olejem, vytvořte jakéhosi hada ze strany na stranu.
- Aktivujte automatiku start-stop a projedťte tento pomazaný papír řezným soukolím.

Mechanika se jednak vyčistí a také promaže.

Papírový prach a částice se uvolní.

### Zkontrolujte funkci kontaktu dvířek:



#### VÝSTRAHA!

*Pokud bude průběh funkcí jiný, než je popsáno, vypněte skartovačku, odpojte zástrčku ze zásuvky a kontaktujte zákaznický*

*servis.*

- Zapojte zástrčku do zásuvky a zapněte přístrojů.

skartovačku.

- Zaveďte list papíru a během vtahování listu otevřete čelní dvířka.

Řezací nástroj se musí okamžitě vypnout a musí svítit kontrolka „Dvířka otevřena“.

- Zavřete dvířka.

Řezací nástroj se nesmí znovu rozběhnout.

- Vytáhněte papír ze vstupního otvoru. Optická závora musí být volná.

- Vypněte stroj a znovu jej zapněte.

☑ Řezací nástroj se spustí po zavedení papíru.

## 8 Likvidace a recyklace



Staré elektrické a elektronické přístroje obsahují často kvalitní materiály, do určité míry ale také škodlivé látky, které bylo nezbytné použít pro funkci a bezpečnost přístrojů. Při nesprávné likvidaci

nebo manipulaci mohou být tyto látky nebezpečné pro lidské zdraví a životní prostředí. Staré přístroje nikdy nelikvidujte v běžném odpadu. Dodržujte aktuální platné předpisy a používejte sběrná místa k odevzdání a recyklaci použitých elektrických a elektronických přístrojů. K ekologické likvidaci odevzdejte také veškerý obalový materiál

## 8 Technické údaje

Typ řezu		Řez na částice	
Velikost řezu ( mm )		4 x 40	
Stupeň bezpečnosti DIN 32757-1		3	
Řezný výkon ( listů ) DIN A4	70 g/m <sup>2</sup> 80 g/m <sup>2</sup>	35 – 40 30 - 35	
Hmotnost		77 kg	
Pracovní šířka		310 mm	
Rychlost řezu		0,05 m/s	
Napájení		230 V / 50 Hz	
Výkon při max. počtu listů		1200 W	
Provozní režim		Nonstop provoz	
Provozní doba		nonstop	
Doba klidu		0 min	
Okolní podmínky za provozu			
Teplota		-10°C až +40°C	
Relativní vlhkost vzduchu		Max. 90% bez tvorby kondenzátu	
Nadmořská výška		Max. 2000 m	
Rozměry		540 x 385 x 960 mm	
Objem odpadové nádoby na řezanku		130 l	
Emise hluku ( běh naprázdno )		53 dB ( A )	

Déle podávaný maximální počet listů (DIN A4, 70 g/m<sup>2</sup> nebo 80 g/m<sup>2</sup>), které jsou skartovány během jednoho procesu. Stanovení uvedených výkonových dat probíhá s novým naolejovaným řezným mechanismem a při studeném motoru. Slabší síťové napětí nebo jiná síťová frekvence než je uvedeno může mít za následek nižší výkon s menším počtem skartovaných listů a zvýšenou hlučností. V závislosti na struktuře a vlastnostech papíru a způsobu podávání se může počet skartovaných listů lišit. Výkonové údaje pro 80 g/m<sup>2</sup> jsou výpočtem stanovené hodnoty.

### Prohlášení o shodě se směrnicemi ES

Dovozce **AveTECH spol. s r.o.**, Ve Žlíbku 1800/77, 193 00 Praha 9 tímto prohlašuje, že uvedený stroj Skartovačka **AT-99C HD**

odpovídá z hlediska své koncepce a konstrukce v námi prodávaném provedení základním požadavkům na bezpečnost a zdraví v souladu s níže uvedenými směrnicemi ES:

Nařízení vlády č. 176/2008 Sb., o technických požadavcích na strojní zařízení

NV č. 616/2006 Sb., o technických požadavcích na výrobky z hlediska jejich elektromagnetické kompatibility.

#### **Seznam použitých technických předpisů a norem:**

ČSN EN ISO 12100, ČSN EN ISO 13857, ČSN EN 953+A1, ČSN EN 60950-1 ed.2:

06+A1:10Příloha EE

ČSN EN 60204-1ed2:07+A1:09, ČSN EN55014-1:07+A1:10+A2:12

ČSN EN 55014-2:98+A1:02+A2:09, ČSN EN 61000-3-2:06+A1:10+A2:10

ČSN EN 61000-3-3:14

Praha, 25.7.2015

Tomáš Seidl – jednatel společnosti

**Autorizovaný servis: AveTECH spol. s r.o.**, Ve Žlíbku 1800/77, 193 00 Praha Tel.: 271 723 564